



环保审批正面清单

## 建设项目环境影响报告表

项目名称: 嘉兴市高艺文教用品有限公司年产 500 万本时间管理  
计划本及儿童智力创意本生产项目

建设单位(盖章): 嘉兴市高艺文教用品有限公司

浙江爱闻格环保科技有限公司

---

ZHEJIANG EVERGREEN ENVIRONMETAL SCI&TECH CO.,LTD

国环评证: 乙字第 2059 号

编制日期: 2020 年 6 月

# 目 录

1 建设项目基本情况 .....	1
2 建设项目所在地自然环境社会环境简况.....	8
3 环境质量状况 .....	17
4 评价适用标准 .....	24
5 建设项目工程分析 .....	29
6 项目主要污染物产生及预计排放情况.....	36
7 环境影响分析 .....	37
8 建设项目拟采取的防治措施及预期治理效果 .....	64
9 结论与建议 .....	68

## 附件

- 附件 1 污水入网回复单
- 附件 2 废水处理设备单位资质文件
- 附件 3 卫生防护距离承诺书
- 附件 4 部分原料 MSDS
- 附件 5 企业承诺书

## 附图

- 附图 1 建设项目地理位置图
- 附图 2 嘉兴市区水环境功能区划图
- 附图 3 南湖区环境功能区划图
- 附图 4 建设项目周围环境示意图及卫生防护距离包络线图
- 附图 5 建设项目平面布置图
- 附图 6 建设项目周围环境照片

## 附表

- 建设项目环评审批基础信息表

## 1 建设项目基本情况

项目名称	嘉兴市高艺文教用品有限公司年产 500 万本时间管理计划本及儿童智力创意本生产项目				
建设单位	嘉兴市高艺文教用品有限公司				
法人代表	王爱琴	联系人	王爱琴		
通讯地址	嘉兴市南湖区凤桥镇新篁工业园区南湖若尔盖飞地产业园 2#楼东南厂房				
建设地点中心坐标	东经 120.555540，北纬 30.372056				
联系电话	13957366911	传真	/	邮政编码	314008
建设地点	嘉兴市南湖区凤桥镇新篁工业园区南湖若尔盖飞地产业园 2#楼东南厂房				
备案机关	南湖区行政审批局	项目代码	2020-330402-24-03-125188		
建设性质	新建 <input checked="" type="checkbox"/> 技改 <input type="checkbox"/> 改扩建 <input type="checkbox"/>	行业类别及代码	C2419 其他文教办公用品制造、C2312 本册印刷		
占地面积(平方米)	4000		绿化面积(平方米)	/	
总投资(万元)	1700	其中：环保投资(万元)	35	环保投资占总投资比例	2.06%
评价经费(万元)	/	预期投产日期	2021 年 3 月		
<h3>1.1 工程内容及规模</h3> <h4>1.1.1 项目由来</h4> <p>嘉兴市高艺文教用品有限公司年产 500 万本时间管理计划本及儿童智力创意本生产项目位于嘉兴市南湖区凤桥镇新篁工业园区南湖若尔盖飞地产业园 2#楼东南厂房，租赁嘉兴花湖产业投资有限公司的闲置厂房 4000 平方米，作为生产车间、仓库及办公用房，购置锁线机、切线机、压痕机、烫金机、折页机、印刷机等生产设备和各类辅助设施，项目建成后可形成年产 500 万本时间管理计划本及儿童智力创意本的生产能力。本项目总投资 1700 万元，其中固定资产投资 1200 万元（为设备购置费用 1200 万元），铺底流动资金 500 万元。</p> <p>为科学、客观地评价项目建成后对环境所造成的影响，根据《中华人民共和国环境影响评价法》和中华人民共和国环境保护部令第 682 号《建设项目环境保护管理条例》的有关规定，该项目必须进行环境影响评价，从环保角度论证建设项目的可行性。对照《国民经济行业分类》（GB/T4754-2017），本项目既属于“C2312 本册印刷”，又属于</p>					

“C2419 其他文教办公用品制造”。根据 2017 年 6 月 29 日发布的《建设项目环境影响评价分类管理名录》（环保部第 44 号令）、2018 年 4 月 28 日发布的《关于修改〈建设项目环境影响评价分类管理名录〉部分内容的决定》（生态环境部第 1 号令）及对本项目的工艺分析，本项目环评类别判别见表 1-1。

表 1-1 环评类别判别表

环评类别 项目类别	报告书	报告表	登记表	本栏目环境 敏感区含义
十二、印刷和记录媒介复制业				
30、印刷厂；磁材料制品	/	全部	/	
十三、文教、工美、体育和娱乐用品制造业				
31、文教、体育、娱乐用品制造	/	全部	/	

本项目生产时间管理计划本及儿童智力创意本，既属于“十二、印刷和记录媒介复制业”中的“30、印刷厂；磁材料制品”中的“全部”，环评类别可以确定为报告表；又属于“十三、文教、工美、体育和娱乐用品制造业”中的“31、文教、体育、娱乐用品制造”中的“全部”，环评类别也可以确定为报告表。

根据第五条“跨行业、复合型建设项目，其环境影响评价类别按其中单项等级最高的确定”，本项目对应的两个环境影响评价类别均为报告表，故本项目环评类别最终确定为报告表。浙江爱闻格环保科技有限公司受嘉兴市高艺文教用品有限公司的委托，根据国家环保部颁布的《环境影响评价技术导则》的要求，编制了该项目的环境影响报告表。

根据生态环境部环境影响评价与排放管理司印发了《关于做好环评审批正面清单落实工作的函》（环评函〔2020〕19号）。为着力提高工作效能，积极支持相关行业企业复工复产，更加有力支撑保障疫情防控和促进经济社会平稳健康发展，落实精准治污、科学治污、依法治污，加快推进生态环境治理体系和治理能力现代化建设。对列入环保部环评审批正面清单的《名录》中 17 大类 44 小类行业，实行环评告知承诺制审批改革试点，试点工作实行时间原则上截至 2020 年 9 月底。根据环境影响评价审批正面清单中环评告知承诺制审批改革试点范围，本项目即属于“十二、印刷和记录媒介复制业”中的“30、印刷厂；磁材料制品”，又属于“十三、文教、工美、体育和娱乐用品制造业”中的“31、文教、体育、娱乐用品制造”，不使用苯乙烯等恶臭类溶剂，不使用溶剂型胶

水，都属于环评告知承诺制审批改革试点范围“其他制造业”中的“4、印刷；文教、体育、娱乐用品制造”。

### 1.1.2 总图布置情况

嘉兴市高艺文教用品有限公司租赁嘉兴花湖产业投资有限公司的闲置厂房 4000 平方米，厂区内设置 1 个出入口，位于北厂界莲花路侧。租赁企业由西往东布局为 1#楼、2#楼、3#楼及 4#楼。本项目位于 2#楼东南厂房部分底层和整二层(整幢建筑共三层，其中第三层空置)，本项目一楼车间(面积 500 平方米)布局由南往北依次为办公室、仓储区、危废仓库、印刷区，二楼车间(面积 3500 平方米)布局由南往北依次为分切区、折页区、压痕区、烫金区、锁线区、胶装区、修边区、装订区等。

### 1.1.3 生产规模及产品方案

企业产品规模及方案见表 1-2。

表 1-2 产品规模及方案一览表

序号	产品名称	年产量	备注
1	时间管理计划本	200 万本	平均 0.2kg/本
2	儿童智力创意本	300 万本	平均 0.2kg/本

### 1.1.4 企业原辅材料及能源消耗

企业原辅材料及能源消耗见表 1-3。

表 1-3 主要原辅材料及能源消耗一览表

序号	原辅材料和能源名称	年消耗量	备注
1	书本纸	860t/a	/
2	笔记本外皮	600 万份/a	/
3	装订环圈	200 万条/a	/
4	CTP 印板	300 张/a	一次性使用，规格为 103mm×78.5mm×3.5mm
5	水性胶水	4.8t/a	25kg/塑桶
6	动物蛋白胶	8.4t/a	25kg/纸箱
7	平版印刷油墨	0.36t/a	1kg/袋
8	稀释剂	0.03t/a	18L/铁桶
9	洗车水	0.216t/a	18L/铁桶
10	润版液	0.48t/a	20L/塑桶
11	烫金纸	250 券/a	/
12	水	800t/a	/
13	电	15 万 kwh/a	/

主要原辅料说明：

### 1、CTP 印板

CTP 印板的材质和 PS 板一样，是铝基板，但 CTP 板对于铝基的要求更高，即 CTP 版对铝版基表现的基本要求是洁净、平整，无裂纹、腐蚀坑、点、通气孔、擦划伤、折伤、印痕、起皮、松枝状花道纹、油痕等弊病；表面不允许有非金属压入及粘伤内、横皮、横纹等缺陷；不允许有轻微色差、亮条等问题；不能有鼓包、荷叶边等现象。本项目所用 CTP 印板为外购，企业自己不制版。

### 2、水性胶水

常温下为粘稠状，主要配方为醋酸乙烯 20%、丙烯酸 20%、聚乙烯醇 8.5%、消泡剂 0.1%及水 51.4%，使用前需与水按 1：4 调配好后使用，具体 MSDS 见附件 4。

### 3、动物蛋白胶

动物胶存在于动物体之皮肤骨骼软骨筋腱血管壁和结缔组织中的一种纤维状蛋白质，将动物皮或骨骼加热经化学处理，让其所含之胶原蛋白发生水解。动物胶的主要成分是明胶肤蛋白质。胶原是不溶于水的蛋白质，经加热等处理后，变成蛋白质的另一和形式叫胶朊，能溶于热水并具有黏结性能。本项目所用动物蛋白胶主要成分为蔗糖 20%、明胶 40%、甘油 15%、水 25%(具体 MSDS 见附件 4)，需用水浴电加热到 60℃融化后使用。

### 4、平版印刷油墨

是一种有特别气味，有色糊状的混合物，主要成分为合成树脂类 30%、矿物油 15%、植物油 20%、颜料 20%及其他 15%，使用前与稀释剂按 1:12 调配。

### 5、稀释剂

主要是低/中/高沸点有机溶剂，这些稀释剂起着其他各种化学添加物的溶剂及载体的作用，之后依靠载体携带（印刷）转移到印刷材料表面上。

### 6、洗车水

是一种无色、透明的液体，主要成分为 C—C 的石油烃 95%以上，表面活性剂 5%左右，是二级易燃液体，不含苯类有毒成分。主要用于清洗印刷机胶辊上的油墨。

### 7、润版液

润版液（fountain solution），也称润湿液、水槽液、水斗液。润版液含有润湿剂，改变印版表面的表面张力，添加了润湿控制成分的 PREMIER FOUNT 也能在帮助减少油墨量的同时获得清晰的网点和鲜明的色彩。它的 pH 值缓冲系统能提供持续稳定的 pH

值（4.5-5.5），而且适合各类水质（关于软、硬水的问题已经由一种能使无论软水还是硬水都能达到某种中间状态的独特的化学配方所解决，从而更易于控制传导性），抗腐蚀成分有助于保护机器。它是一种高浓缩产品，使用前无需进行稀释。在胶印中，润版液的所起的作用主要体现在三方面：一是在印版空白部份形成水膜；二是补充在印刷过程中损坏的亲水层；三是降低印版的表面温度。主要成分为表面活性剂 30%、水性助剂 15%及纯净水 55%(具体 MSDS 见附件 4)。主要用于浸湿 CTP 印板上的油墨。

## 8、烫金纸

烫金纸在我国北方俗称电化铝，它是由在聚酯薄膜（PET）和在其表面涂布的多层化学涂层组成。聚酯膜通常厚度是 12 微米，其中有些涂层的作用是产生装饰效果，有些涂层用于控制烫金纸的性能，不同的涂层适用于不同的基材。铝层的作用是为了产生反光效果，是铝丝经高温融化升华后在超低真空条件下凝结到烫金纸上形成的。

烫金纸工艺是利用热压转移的原理，将电化铝中的铝层转印到承印物表面以形成特殊的金属效果，因烫金使用的主要材料是电化铝箔，因此烫金也叫电化铝烫印。电化铝箔通常由多层材料构成，基材常为 PE，其次是分离涂层、颜色涂层、金属涂层（镀铝）和胶水涂层。而印刷行业中常用的是将电化铝箔烫印在纸类上，称之为烫金，烫金是一种工艺的统称。烫金并不是指烫上去的就是金色，烫金纸材料分很多种，其中有金色的、银色、镭射金、镭射银、黑色、红色、绿色等等多种多样。

### 1.1.5 企业主要生产设备

企业主要生产设备见表 1-4。

表 1-4 主要生产设备 单位：台、只

序号	设备名称	数量
1	锁线机	2
2	切纸机	3
3	压痕机	3
4	烫金机	1
5	折页机	3
6	印刷机	2
7	上胶机	1
8	线圈装订机	1
9	挖月机(缩印)	1
10	书芯压紧机	1
11	粘贴机	2
12	自动冲孔机	1

13	空压机	1
14	废水处理设备	1
15	废气处理设备	1

### 1.1.6 项目生产班制及定员

本项目员工 50 人，全年工作日 300 天，实行一天一班制（08:00-17:00）。

### 1.1.7 公用工程

#### 1、给水

本项目用水由当地自来水厂供应。

#### 2、排水

本项目采用雨、污分流排放制，雨水经雨水管汇集后排入市政雨水管网；企业生活污水经预处理后达到《污水综合排放标准》（GB38978-1996）中的表 4 三级标准后排入嘉兴市污水处理工程管网，最终送嘉兴市联合污水处理厂集中处理达标后排入杭州湾。

#### 3、供电

本项目用电由当地变电站所供应。

#### 4、生活配套设施

本项目厂内无食堂、无宿舍等生活配套设施。



## 1.2 与本项目有关的原有污染情况及主要环境问题

### 1.2.1 原有污染情况

本项目为新建项目，因此无老污染源情况。

### 1.2.2 主要环境问题

#### 1、水环境问题

本项目所在区域周围河流主要为日月港、青龙港及其支流，属海盐塘支流，根据水质监测资料统计表明，该区域水体现状水质已为IV类，未达到III类水质要求，污染以有机污染为主，污染现象严重，水质现状不容乐观。

#### 2、大气环境问题

根据嘉兴市区 2018 年国控监测点环境空气质量现状监测数据统计可知，项目所在区域属于非达标区，年均值超标物质为  $PM_{2.5}$  和  $O_3$ 。今后随着《2019 年嘉兴市区大气污染防治攻坚方案》的持续推进，区域环境空气质量必将会进一步得到改善。

另外，根据收集的浙江首信检测有限公司于 2018 年 2 月 22 日~2 月 28 日对本项目附近的大气特征污染物监测数据，区域的非甲烷总烃浓度值能满足《大气污染物综合排放标准详解》中一次值浓度限值。

#### 3、声环境问题

本项目选址区域声环境质量尚好，厂界周围能达到 GB3096-2008《声环境质量标准》相应标准。

## 2 建设项目所在地自然环境社会环境简况

### 2.1 自然环境简况

#### 2.1.1 地理位置及周围环境

嘉兴市位于浙江省东北部、长江三角洲南翼的杭嘉湖平原腹地，处于江、湖、河交会之位，扼太湖南走廊之咽喉，嘉兴东北方距上海 90km，西南面距杭州 90km，北到苏州 70km，东南距乍浦港 40km。嘉兴处于中国最具有经济活力的长江三角洲和沿海经济带的核心位置。下辖南湖区、秀洲区和嘉善县、平湖市、海宁市、海盐县、桐乡市等 7 个县（市、区）。

嘉兴市高艺文教用品有限公司年产 500 万本时间管理计划本及儿童智力创意本生产项目选址于嘉兴市南湖区凤桥镇新篁工业园区南湖若尔盖飞地产业园 2#楼东南厂房。本项目周围环境现状如下：

东面：为嘉兴花湖产业投资有限公司的 3#楼，距离约 362m 为农户区；

南面：为河流，河流以南为空地（规划为工业用地），距离约 471m 为农户区；

西面：为嘉兴花湖产业投资有限公司的 1#楼；

北面：为 2#楼西北厂房。

项目周围环境详见附图 1-建设项目地理位置示意图、附图 4-建设项目周围环境示意图、附图 6-建设项目周围环境照片。

#### 2.1.2 气象特征

嘉兴地处北亚热带南缘，气候温和，雨量充沛，日照充足，四季分明，是典型的亚热带季风气候。

嘉兴市全年盛行风向以东(E)—东南(SE)风向为主，次多风向为西北(NW)。风向随季节变化明显，全市 3~8 月盛行东南风，11~12 月以西北风为主。全年平均风速 2.8m/s。

另外，据浙江省气象档案馆提供的资料，嘉兴市近 30 年来的气象要素如下：

平均气压(百帕)：1016.4

平均气温(度)：15.9

相对湿度(%)：81

降水量(mm)：1185.2

蒸发量(mm)：1371.5

日照时数(小时)：1954.2

日照率(%): 44

降水日数(天): 137.9

雷暴日数(天): 29.5

大风日数(天): 5.6

各级降水日数(天):

$0.1 \leq r < 10.0$  100.1

$10.0 \leq r < 25.0$  25.6

$25.0 \leq r < 50.0$  9.3

$50.0 \leq r$  2.9

年平均风向、风速玫瑰图具体见图 2-1 和图 2-2。

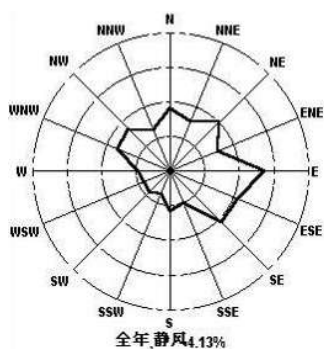


图 2-1 年平均风向玫瑰图(每圈=4%)

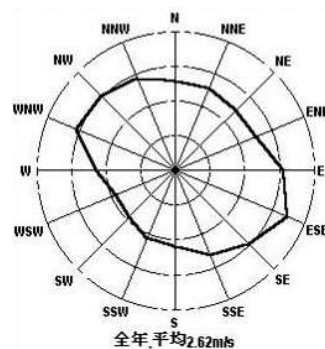


图 2-2 年平均风速玫瑰图(每圈=1m/s)

### 2.1.3 地形、地质、地貌

嘉兴市的地质构造属华夏古陆的北缘，是长江三角洲冲积平原的一部分，地面平均标高在 2.1m 左右（黄海高程，下同），地势略显南高北低，由西南向东北倾斜，坡度极缓，由河湖浅海沉积构成。

### 2.1.4 水文特征

嘉兴市大小河港纵横相连，河道总长 3048km，主要河道 22 条，河网率达 7.89%，全市河道多年平均水位 2.87m(吴淞高程)。通过市区主要有京杭大运河（杭州塘、苏州塘）、长水塘、长纤塘、新塍塘、海盐塘、平湖塘、嘉善塘等，市区南面是著名的南湖，这些河流与 42 个湖荡（总面积 19.75km<sup>2</sup>）组成了典型的平原水网水系。

嘉兴市河网特点有：

1、河道底坡平缓、流量小、流速低，在枯水期流速经常在 0.05m/s 以下，有时接近于零。

2、河水流向、流量多变，因自然因素（包括雨、潮汛和风生流）和人为因素（闸、

坝、泵站等)的影响,流向变化不定,一般可分为顺流、部分滞流、滞流、逆流等四种,同一河网,不同流向组合成多种流型,水质随河流流向、流量变化而不定。

3、水环境容量小,目前嘉兴市河道大多为IV~V类甚至超V类水体,基本上无水环境容量。

本项目附近主要河流为日月港、青龙港及其支流,属海盐塘支流。

### 2.1.5 生态环境

根据浙江省林业区划,嘉兴地区属浙北平原绿化农田防护林区。由于开发早和人类活动频繁,原生植被早已被人工植被和次生林所取代。区域内平原网旁常见植被有桑、果、竹园,以及柳、乌桕、泡桐杨等,还营造了不少以水杉、池杉、落羽杉为主的农田防护林。但防护林发展不平衡,树种单一,未成体系,破网断带现象普遍,防护功能不高。区域内的野生动物主要有田鼠、蝙蝠、水蛇、花蛇等,刺猬、野兔等已很少见,未发现珍稀动物。

随着工业园区的开发建设,农田面积逐渐缩小,自然生态环境逐步被人工生态环境所替代。区域植被以人工种植的乔、灌、草及各种花卉为主,动物以少量的鸟类、鼠类、蛙类、蛇类以及各种昆虫等小型动物为主。

## 2.2 嘉兴市区环境功能区划

根据《嘉兴市区环境功能区划(2015年)》,本项目位于嘉兴市南湖区凤桥镇新篁工业园区南湖若尔盖飞地产业园 2#楼东南厂房,为嘉兴工业园区凤桥环境重点准入区(编号 0402-VI-0-2),属于环境重点准入区,见附图 3。

本小区基本情况、主导功能及环境目标、管控措施详见表 2-1。

表 2-1 嘉兴工业园区凤桥环境重点准入区

编号名称	基本情况	主导功能及环境目标	管控措施
嘉兴工业园区凤桥环境重点准入区(0402-VI-0-2)	面积 4.24 平方公里;为凤桥镇产业发展区块,东至康桥港海盐交界,西临青龙港嘉烟公路,南至刘家	<b>1、主导环境功能:</b> 提供健康、安全的生产和生活环境,保障人群健康安全。 <b>2、环境质量目标:</b> 地表水环境质量达到III类标准或水环境功能区要求;环境空气质量达到二	1、严格按照区域环境承载能力,控制区域排污总量和三类工业项目数量;新建二类、三类工业项目污染物排放水平需达到同行业国内先进水平; 2、调整和优化产业结构,逐步提高区域产业准入条件; 3、禁止畜禽养殖; 4、禁止新建入河(湖)排污口,现有的非法入河(湖)排污口责令关闭或纳管; 5、合理规划居住区与工业功能区,限定三类

<p>浜，北距乍嘉苏高速公路南侧180米；环境功能综合评价指数：较高到高等。</p>	<p>级标准；土壤环境质量达到相应评价标准；声环境质量居住区达到2类标准，工业功能区达到3类标准。</p> <p><b>3、生态保护目标：</b> 构建环境优美的生态工业园区。</p>	<p>工业空间布局范围，在居住区和工业区、工业企业之间设置防护绿地、生态绿地等隔离带，确保人居环境安全；</p> <p>6、加强土壤和地下水污染防治；</p> <p>7、最大限度保留原有自然生态系统，保护好河湖湿生境，禁止未经法定许可占用水域；除以防洪、重要航道必须的护岸外，禁止非生态型河湖堤岸改造；建设项目不得影响河道自然形态和河湖水生态（环境）功能。</p>
--	--	--

**负面清单：**

部分三类工业项目，包括：43、炼铁、球团、烧结；44、炼钢；45、铁合金制造；锰、铬冶炼；48、有色金属冶炼（含再生有色金属冶炼）；84、原油加工、天然气加工、油页岩提炼原油、煤制原油、生物制油及其它石油制品；85、基本化学原料制造；肥料制造；农药制造；涂料、染料、颜料、油墨及其类似产品制造；合成材料制造；专用化学品制造；炸药、火工及焰火产品制造；食品及饲料添加剂等制造。（除单纯混合和分装外的）；118、皮革、毛皮、羽毛（绒）制品（制革、毛皮鞣制）等。国家和地方产业政策中规定的禁止类项目。

本项目与嘉兴工业园区凤桥环境重点准入区符合性对照分析见表2-2。

**表 2-2 本项目与嘉兴工业园区凤桥环境重点准入区要求的对照分析表**

序号	功能区管控措施	本项目情况	是否符合
1	严格按照区域环境承载能力，控制区域排污总量和三类工业项目数量；新建二类、三类工业项目污染物排放水平需达到同行业国内先进水平。	本项目生产时间管理计划本及儿童智力创意本，属于二类工业项目，生活污水经厂内预处理后可纳管排放，工艺废气产生量较小，固废均能得到相应处置，污染物排放水平达到同行业国内先进水平。	符合
2	调整和优化产业结构，逐步提高区域产业准入条件。	本项目不属于该功能区负面清单中的项目。	符合
3	禁止畜禽养殖。	本项目不涉及。	符合
4	禁止新建入河（湖）排污口，现有的非法入河（湖）排污口责令关闭或纳管。	本项目生活污水经厂内预处理后纳管，不新建入河排污口。	符合
5	合理规划居住区与工业功能区，限定三类工业空间布局范围，在居住区和工业区、工业企业之间设置防护绿地、生态绿地等隔离带，确保人居环境安全。	本项目不属于三类工业项目，周边居住区和工业企业之间有河流、道路及农田进行隔离。本项目生产车间周围50m卫生防护距离范围内无敏感点。	符合
6	加强土壤和地下水污染防治。	本项目地面均经过硬化、危废仓库防腐处理，也不开采地下水，采取相应防治措施后项目生产不会影响土壤和地下水。	符合
7	最大限度保留原有自然生态系统，保护好河湖	本项目租赁现有工业厂房，不新增	符合

	湿生境，禁止未经法定许可占用水域；除以防洪、重要航道必须的护岸外，禁止非生态型河湖堤岸改造；建设项目不得影响河道自然形态和河湖生态（环境）功能。	土地，最大限度保留区内原有自然生态系统。	
8	负面清单。	本项目生产时间管理计划本及儿童智力创意本，不属于该功能区负面清单中的项目。	符合

由上述对照分析表可知，本项目属于二类工业项目，不属于国家和地方产业政策中规定的禁止类项目；建设均符合环境功能区划中的管控措施要求；也不属于负面清单的项目。因此，本项目的实施符合嘉兴工业园区凤桥环境重点准入区划的要求。

### 2.3 嘉兴市污水处理工程概况

嘉兴市污水处理工程包括嘉兴市所属市、区、县、镇（乡）截污输送干管、沿途提升加压泵站、污水处理厂、排海管道及附属设施。设计规模近期为 30 万 m<sup>3</sup>/d，二期（2010 年）为 30 万 m<sup>3</sup>/d，总设计规模 60 万 m<sup>3</sup>/d。一期工程已于 2003 年 4 月竣工投入运行。工程主要接纳的是嘉兴市区和所辖县市各城镇的废水以及部分乡镇的生活污水，另外还有服务范围内的重点工业污水。接纳辖区内重点工业污染源（包括市、镇所辖范围和散布在输送管线两侧可接入的工业点源）。二期工程设计规模为 30 万 m<sup>3</sup>/d，二期污水处理厂于 2007 年 9 月 28 日开工，其中 15 万 m<sup>3</sup>/d，2009 年已经建成，其余 15 万 m<sup>3</sup>/d 也于 2010 年底建成。

一期污水处理工程污水处理工艺流程详见图 2-3，污泥处理工艺流程详见图 2-4。

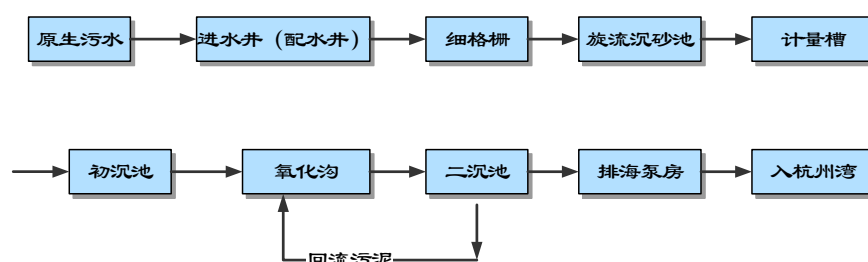


图 2-3 污水厂一期工程污水处理流程示意图

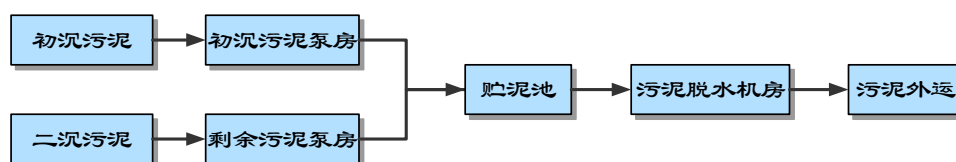


图 2-4 污水厂一期工程污泥处理流程示意图

二期污水处理工程污水处理工艺流程详见图 2-5，污泥处理工艺流程详见图 2-6。

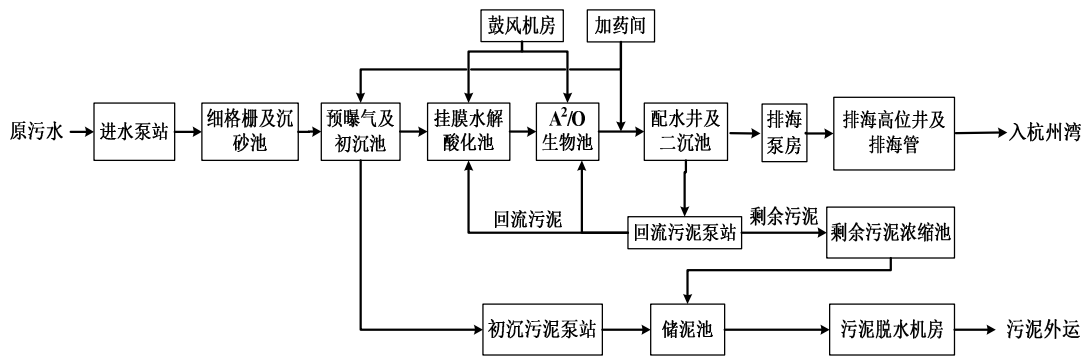


图 2-5 污水厂二期工程工艺流程框图

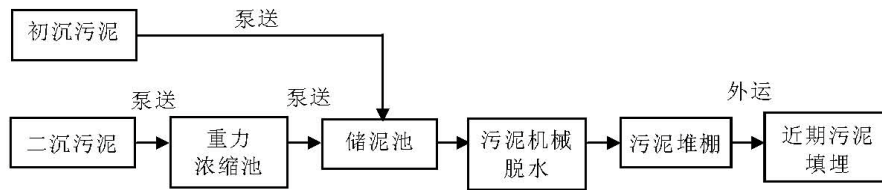


图 2-6 污水厂二期工程污泥处理工艺流程框图

提标改造后一期工程现有设施各处理环节采用的主要工艺如下

- (1) 预处理：旋流沉砂池+初沉池；
- (2) 污水二级处理工艺：分为 3 部分，包括 11 万  $\text{m}^3/\text{d}$  的 MBR 工艺、15 万  $\text{m}^3/\text{d}$  的 AAO 生反池+周边进水周边出水二沉池、4 万  $\text{m}^3/\text{d}$  的氧化沟+周边进水周边出水二沉池；
- (3) 后续深度处理设施：加砂高效沉淀池+滤布滤池；
- (4) 消毒工艺：采用二氧化氯和臭氧组合的消毒氧化工艺；
- (5) 污泥处理工艺：采用重力浓缩池+储泥池+板框脱水机。

污水厂一期工程分流 11 万  $\text{m}^3/\text{d}$  的水量至新建的 MBR 处理设施进行处理。新建 MBR 处理设施的主要工艺环节如下：

- (1) 预处理：膜格栅+初沉池；
- (2) 主处理：MBR 处理工艺，包括生反池+膜池。

污水处理厂一期工程提标改造后的工艺流程框图如图 2-7。

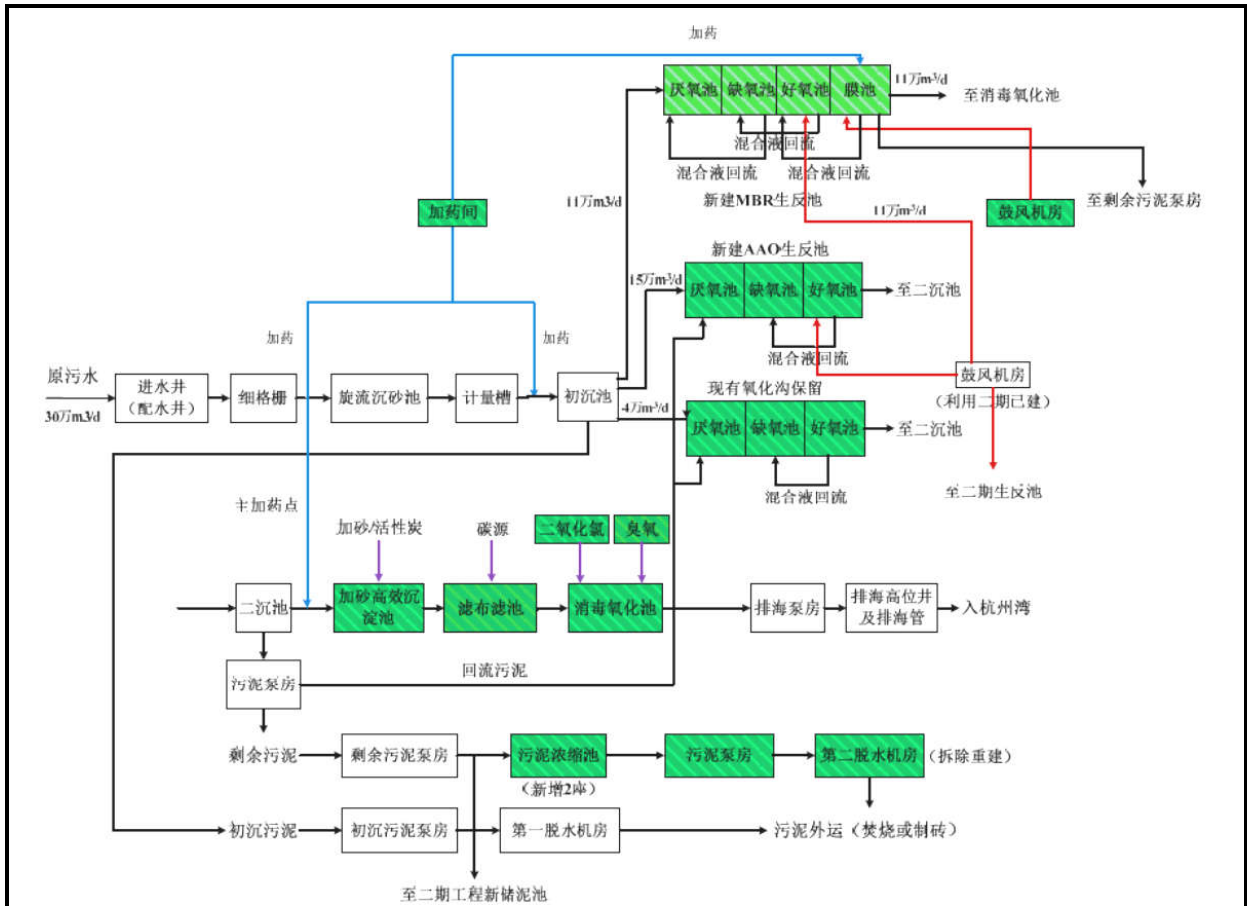


图 2-7 提标后污水处理厂一期工程工艺流程图

污水厂二期工程主要在现有流程基础上增加后续深度处理和消毒氧化设施，提标改造后各处理环节采用的主要工艺如下：

- (1) 预处理：旋流沉砂池+预曝气池+初沉池+水解酸化池；
- (2) 污水二级工艺：A<sup>2</sup>/O 生反池+周边进水周边出水二沉池；
- (3) 后续深度处理设施：加砂高效沉淀池+反硝化深床滤池；
- (4) 消毒工艺：采用二氧化氯和臭氧组合的消毒氧化工艺；
- (5) 污泥处理工艺：采用重力浓缩池+储泥池+离心脱水机。

污水处理厂二期工程提标改造后的工艺流程框图见图 2-8。

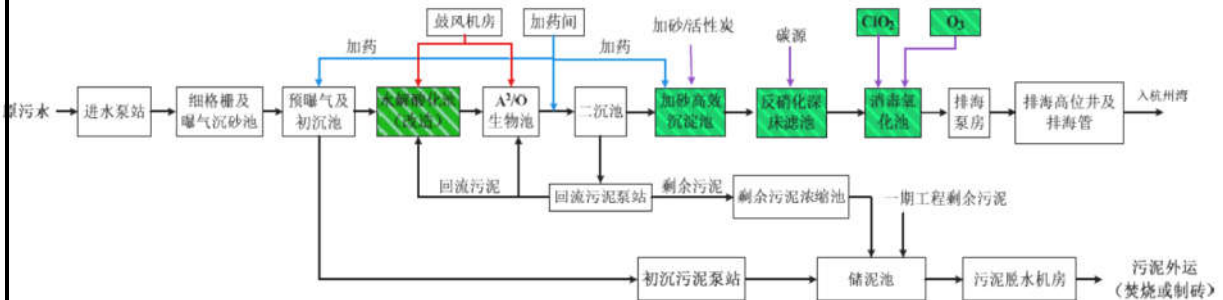


图 2-8 提标后污水处理厂二期工程工艺流程图



根据浙江省生态环境厅发布的《2020年2月、4月浙江重点污染源监督性监测报告嘉兴市联合污水处理厂监督性监测结果》，嘉兴市联合污水处理厂出水口水质情况汇总见表2-3。

表 2-3 嘉兴市污水处理工程 2020 年 2 月、4 月监测数据

水质指标	2020.2	2020.4	标准限值	单位
pH 值	7.07	7.52	6-9	无量纲
生化需氧量	3.9	5.7	10	mg/L
总磷	0.073	0.111	1	mg/L
化学需氧量	20	29	50	mg/L
色度	1	1	30	倍
总汞	<0.00004	<0.00004	0.001	mg/L
总镉	<0.0001	<0.0001	0.01	mg/L
总铬	<0.004	<0.004	0.1	mg/L
六价铬	<0.004	<0.004	0.05	mg/L
总砷	0.0005	0.0008	0.1	mg/L
总铅	<0.002	<0.002	0.1	mg/L
悬浮物	6	9	10	mg/L
阴离子表面活性剂 (LAS)	0.095	0.381	0.5	mg/L
粪大肠菌群数	<20	<20	1000	mg/L
氨氮	0.289	0.390	5	mg/L
总氮	7.99	10.9	15	mg/L
石油类	<0.06	0.12	1	mg/L
动植物油	<0.06	<0.06	1	mg/L

从监测数据看，嘉兴市污水处理工程出水水质均能达到《城镇污水处理厂污染物排放标准》（GB18918-2002）中的一级 A 标准限值要求，表明嘉兴市污水处理工程污水处理厂废水处理能力正常。

本项目废水经相应预处理达到《污水综合排放标准》（GB8978-1996）中的三级标准后纳管，最终经嘉兴市污水处理工程统一处理达标后排海。根据嘉兴市南环污水处理有限公司出具的污水入网回复单（具体见附件 1），本项目污水经预处理后可纳入附近污水管网，进而送嘉兴市污水处理工程处理。

### 3、环境质量状况

#### 3.1 建设项目所在区域环境质量现状

##### 3.1.1 水环境质量现状

建设区域周围的主要河流为日月港、青龙港及其支流，属海盐塘支流，本评价收集了嘉兴中一监测研究院有限公司 2018 年 9 月 25 日、26 日对海盐塘乍嘉苏高速附近断面（距本项目西北侧 2.3km）的水质监测结果，进行了水质评价，监测点位见附图 2。

##### 1、评价标准

根据《浙江省水功能区水环境功能区划分方案》（2015 年 6 月），本项目选址所在区域水环境质量执行 GB3838-2002《地表水环境质量标准》III类标准。

##### 2、水质评价方法

本次评价对水质现状采用单项水质标准指数评价方法进行评价，单项水质参数 i 在 j 点的标准指数  $S_{i,j}$  的计算模式为：

$$S_{i,j} = C_{i,j} / C_{si}$$

DO 的标准指数为：

$$S_{DO,j} = \frac{|DO_f - DO_j|}{|DO_f - DO_s|} \quad DO_j \geq DO_s$$

$$S_{DO,j} = 10 - 9 \frac{DO_j}{DO_s} \quad DO_j < DO_s$$

$$DO_f = 468 / (36.6 + T)$$

pH 的标准指数为：

$$S_{pH,j} = \frac{7.0 - pH_j}{7.0 - pH_{sd}} \quad pH_j \leq 7.0$$

$$S_{pH,j} = \frac{pH_j - 7.0}{pH_{su} - 7.0} \quad pH_j > 7.0$$

上述式中

$S_{i,j}$ ——水质参数 i 在 j 点的标准指数；

$C_{i,j}$ ——水质参数 i 在 j 点的实测浓度，mg/L；

$C_{si}$ ——水质参数 i 的水质标准，mg/L；

$DO_f$ ——饱和溶解氧浓度，mg/L；

$DO_s$ ——溶解氧的水质标准，mg/L；

$T$ ——水温，℃；

$pH_{sd}$ ——地面水质标准中规定的 pH 值下限；

$pH_{su}$ ——地面水质标准中规定的 pH 值上限。

当水质参数的标准指数大于 1 时，表明该水质参数超过了规定的水质标准，已经不能满足使用要求。

### 3、建设区域主要水系水环境质量现状

现状监测数据及评价结果见表 3-1。

表 3-1 2018 年海盐塘乍嘉苏高速附近断面水质监测评价结果（单位：mg/L，除 pH 外）

监测	时间	pH 值	溶解氧	水温	氨氮	COD <sub>Mn</sub>	总磷
乍嘉 苏高 速附 近断 面	2018.9.25 上午	7.05	4.3	20.9	0.090	4.64	0.22
	2018.9.25 下午	7.04	4.0	21.8	0.101	4.48	0.24
	2018.9.26 上午	7.11	4.5	21.5	0.087	4.72	0.22
	2018.9.26 下午	7.12	4.1	22.0	0.078	4.90	0.23
	平均值	7.08	4.2	21.6	0.089	4.69	0.23
	类别	I	IV	/	I	III	IV
	标准指数	0.04	2.44	/	0.089	0.782	1.15
III类标准		6~9	≥5	/	≤1.0	≤6	≤0.2

由以上水质监测结果可知，本项目附近水体现状水质中溶解氧、总磷不能达到《地表水环境质量标准》（GB3838-2002）中的III类标准，其他指标可以达到《地表水环境质量标准》（GB3838-2002）中的III类标准，废水超标率不高，水质总体尚可。

综上所述，本项目周边水体受到一定程度的污染，少数指标已不能达到相应功能区III类水体标准。超标主要原因是河流属杭嘉湖河网水系支流，河水流动性差，环境自净能力小，且河道上游来水水质较差，乡村地区农业面源污染等缘故，但随着近年开展“五水共治”工作的进一步深入，区域地表水环境质量将有望得到改善。

#### 3.1.2 大气环境质量现状

##### 1、空气质量达标区判定

根据浙江省空气质量功能区划，项目所在区域大气环境为二类环境质量功能区。本次评价采用嘉兴市区 2018 年环境空气质量数据判定所在区域达标情况，具体监测结果见表 3-2。

表 3-2 嘉兴市区 2018 年环境空气质量现状评价表

污染物	年评价指标	现状浓度 ( $\mu\text{g}/\text{m}^3$ )	标准值 ( $\mu\text{g}/\text{m}^3$ )	占标率 %	达标情况
SO <sub>2</sub>	年平均质量浓度	9	60	15	达标
	百分位数(98%)日平均质量浓度	20	150	13.3	
NO <sub>2</sub>	年平均质量浓度	36	40	90	不达标
	百分位数(98%)日平均质量浓度	87	80	108.8	
PM <sub>10</sub>	年平均质量浓度	63	70	90	达标
	百分位数(95%)日平均质量浓度	136	150	90.7	
PM <sub>2.5</sub>	年平均质量浓度	39	35	111.4	不达标
	百分位数(95%)日平均质量浓度	82	75	109.3	
CO	百分位数(95%)日平均质量浓度	1380	4000	34.5	达标
O <sub>3</sub>	百分位数(90%)8h 平均质量浓度	184	160	115	不达标

注：结合公报数据，PM<sub>2.5</sub>、O<sub>3</sub>、PM<sub>10</sub>和NO<sub>2</sub>日均值有超标，超标率分别为7.1%、15.9%、3.3%和2.7%，但PM<sub>10</sub>的百分位日均质量浓度未超标。

监测结果分析如下：

①二氧化硫(SO<sub>2</sub>)：监测点的SO<sub>2</sub>年均浓度、日均浓度均低于《环境空气质量标准》(GB3095-2012)中的二级标准限值。

②二氧化氮(NO<sub>2</sub>)：监测点的NO<sub>2</sub>年均浓度低于《环境空气质量标准》(GB3095-2012)中的二级标准限值，日均浓度高于二级标准限值。

③可吸入颗粒物(PM<sub>10</sub>)：监测点的PM<sub>10</sub>年均浓度、百分位数(95%)日均浓度均低于《环境空气质量标准》(GB3095-2012)中的二级标准限值，均可满足环境空气功能区的要求。

④可吸入颗粒物(PM<sub>2.5</sub>)：监测点的PM<sub>2.5</sub>的年平均质量浓度占标率为111.4%，超标倍数为0.11，百分位数(95%)日均浓度占标率为109.3%，超标倍数为0.09。年均浓度、百分位数(95%)日均浓度均高于《环境空气质量标准》(GB3095-2012)中的二级标准限值，不能满足环境空气功能区的要求。

⑤一氧化碳(CO)：监测点的CO百分位数(95%)日均浓度低于《环境空气质量标准》(GB3095-2012)中的二级标准限值，均可满足环境空气功能区的要求。

⑥臭氧(O<sub>3</sub>)：监测点的O<sub>3</sub>百分位数(90%)8h平均浓度高于《环境空气质量标准》(GB3095-2012)中的二级标准限值，不能满足环境空气功能区的要求。

监测期间，该区域的基本污染物NO<sub>2</sub>、PM<sub>2.5</sub>、O<sub>3</sub>不能满足环境空气质量功能区要

求，其余均能满足环境空气质量功能区要求。综上，嘉兴市 2018 年城市环境空气质量不达标。

根据《嘉兴市大气环境质量限期达标规划》（嘉政办发[2019]29 号）：到 2020 年，PM<sub>2.5</sub> 年均浓度达到 37μg/m<sup>3</sup> 及以下，O<sub>3</sub> 污染恶化趋势基本得到遏制，其他污染物稳定达标；到 2022 年，环境空气质量持续改善，PM<sub>2.5</sub> 年均浓度达到 35μg/m<sup>3</sup> 及以下，O<sub>3</sub> 浓度达到拐点，其他污染物浓度持续改善；到 2030 年，PM<sub>2.5</sub> 年均浓度达到 30μg/m<sup>3</sup> 左右，O<sub>3</sub> 浓度达到国家环境空气质量二级标准，其他污染物浓度持续改善，环境空气质量实现根本好转。

随着《嘉兴市大气环境质量限期达标规划》和《嘉兴市生态环境保护“十三五”规划》的推进，嘉兴地区将继续深入推进“五气共治”，确保区域环境空气质量达标。

## 2、基本污染物环境质量现状

根据相关资料收集，目前项目评价范围内没有连续 1 年的监测数据，因此环评根据《环境影响评价技术导则 大气环境》（HJ2.2-2018）中 6.2.1.3 章节的规定，现引用与评价范围地理位置邻近，地形、气候条件相近的嘉兴市区嘉兴学院监测点 2019 年 1 月 1 日至 12 月 31 日的部分基本污染物（SO<sub>2</sub>、NO<sub>2</sub>、PM<sub>10</sub>）监测数据，监测点位距离本项目西侧厂房 22.5km。监测及评价结果见表 3-3。

表 3-3 评价范围外基本污染物环境质量现状

点位名称	监测点坐标 m*		污染物	年评价指标	评价标准 (ug/m <sup>3</sup> )	现状浓度 (ug/m <sup>3</sup> )	最大浓度占标率(%)	超标频率(%)	达标情况
	X	Y							
嘉兴学院	120.729790	30.745672	SO <sub>2</sub>	年均值	60	6.58	12.5	0	达标
			NO <sub>2</sub>		40	32	94.5	0	达标
			PM <sub>10</sub>		70	55	89.8	0	达标

\*注：本项目采用经纬度。

项目评价范围内大气常规监测资料引用浙江首信检测有限公司 2018 年 2 月 22 日~2 月 28 日对本项目附近的大气监测数据，监测报告编号【2018Y03077】，监测点位于本项目西北侧 1.6km 的茜柳村居民点（监测点位见附图 1）。监测及评价结果见表 3-4。

表 3-4 评价范围内基本污染物环境质量现状

点位名称	监测点坐标 m*		污染物	评价指标	评价标准 (mg/m <sup>3</sup> )	浓度范围 (mg/m <sup>3</sup> )	最大浓度占标率(%)	超标频率 (%)	达标情况
	X	Y							
茜柳村	120.922215	30.628068	SO <sub>2</sub>	小时值	0.5	0.016~0.049	9.8	0	达标
			NO <sub>2</sub>	小时值	0.2	< 0.007~0.038	19	0	达标
			PM <sub>10</sub>	日均值	0.15	0.070~0.078	52	0	达标

\*注：本项目采用经纬度。

### 3、其他污染物环境质量现状

其他污染因子非甲烷总烃监测数据引用浙江首信检测有限公司于 2018 年 2 月 22 日~2 月 28 日对本项目附近的大气监测数据，监测报告编号【2018Y03077】，监测点位于本项目西北侧 1.6km 的茜柳村居民点（监测点位见附图 1），监测数据经统计后见表 3-5。

表 3-5 环境空气特征污染物质量现状监测及评价结果

点位名称	监测点坐标/m*		污染物	评价指标	评价标准 (mg/m <sup>3</sup> )	浓度范围 (mg/m <sup>3</sup> )	最大浓度占标率(%)	超标频率 (%)	达标情况
	X	Y							
茜柳村	120.922215	30.628068	非甲烷总烃	日均值	2.0	0.31-0.91	45.5	0	达标

\*注：本项目采用经纬度。

由监测结果可知，项目所在区域的 SO<sub>2</sub>、NO<sub>2</sub> 地面小时浓度和 PM<sub>10</sub> 日平均浓度均低于《环境空气质量标准》(GB3095-2012)的二级标准限值，非甲烷总烃低于《大气污染综合排放标准详解》(GB16297-1996)中的相关取值，区域环境空气质量现状良好。

#### 3.1.3 声环境质量现状

为了解本项目所在区域声环境质量现状，本评价委托嘉兴嘉卫检测科技有限公司于 2020 年 5 月 24 日对本项目厂界区域进行了噪声监测（监测报告编号 HJ200187），由于企业夜间不生产，故只监测昼间噪声，监测点位见附图 5-1，监测及评估结果见表 3-6。

表 3-6 声环境质量监测统计结果

测点编号	测点	昼间 (dB(A))	
		监测数值	标准值
1#	厂区东面	62.0	65

2#	厂区南面	58.6	65
3#	厂区西面	57.0	65
4#	厂区北面	54.7	65

由表 3-6 可知, 本项目所在区域声环境质量尚好, 项目厂界附近环境噪声均符合《声环境质量标准》(GB3096-2008) 中的相应标准, 声环境质量较好。

### 3.2 主要环境保护目标

#### 3.2.1 环境空气主要保护目标

本项目空气环境保护级别为《环境空气质量标准》(GB3095-2012) 2 类区。

#### 3.2.2 水环境主要保护目标

本项目水环境保护级别为《地表水环境质量标准》(GB3838-2002) 中的 III 类。

#### 3.2.3 声环境主要保护目标

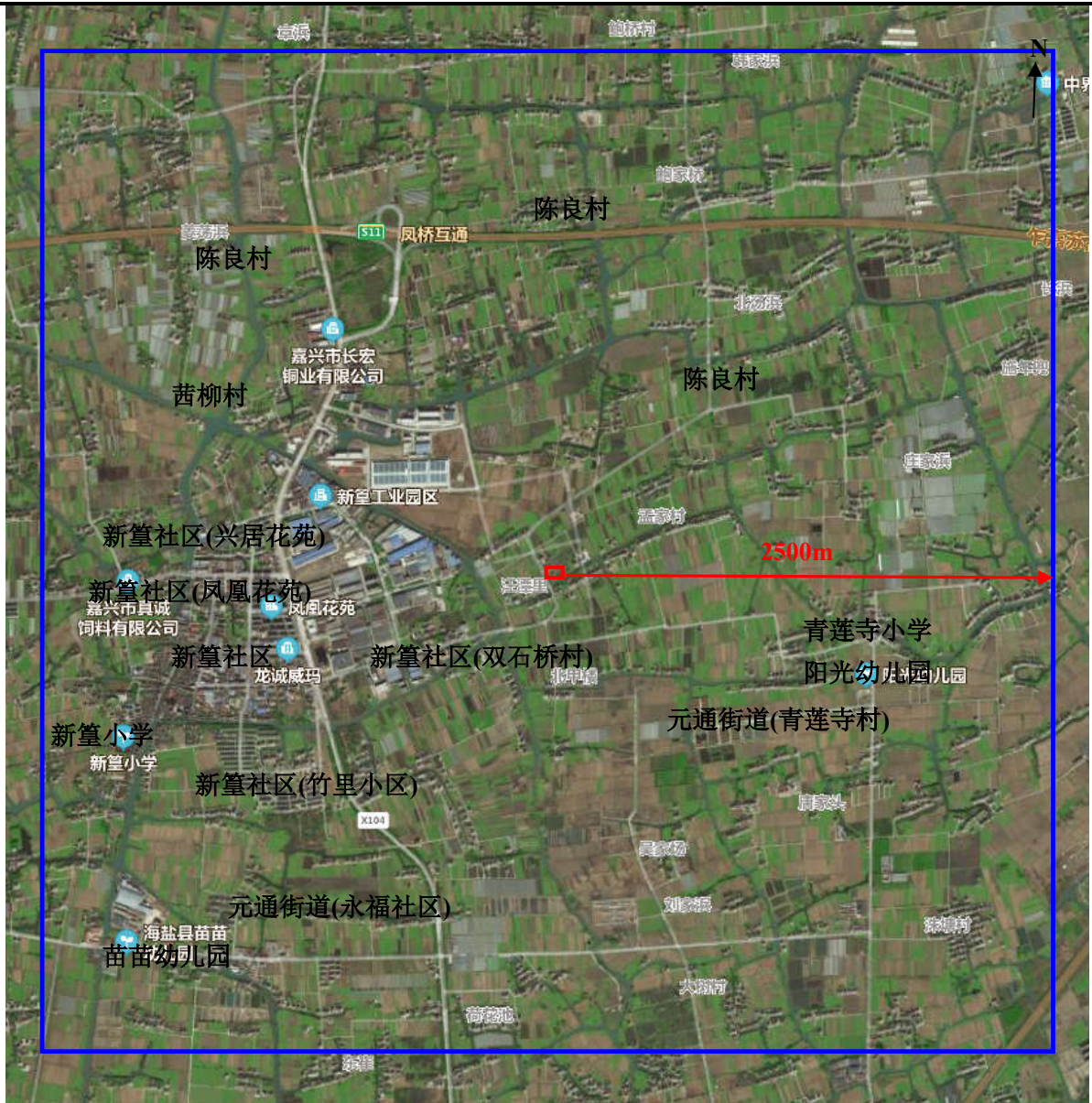
声环境保护目标为本项目周围的声环境质量, 各厂界附近声环境保护级别为 GB3096-2008 《声环境质量标准》中的 3 类。

表 3-7 空气环境主要保护目标汇总表

名称	坐标/m*		保护对象 (居民)	保护内容	环境功能区	相对厂址方位	相对厂界距离 m
	X	Y					
陈良村	120.949308	30.624130	> 752 人	《环境空气质量标准》(GB3095-2012) 中的保护人体健康	环境空气二类功能区	E	> 362
陈良村	120.925083	30.629596	> 800 人			NW	> 1400
陈良村	120.936090	30.636630	> 600 人			S	> 471
茜柳村	120.917205	30.631428	> 2560 人			NW	> 1600
新篁社区. 兴居花苑小区	120.921628	30.622419	> 1272 人			W	> 1500
新篁社区. 凤凰花苑小区	120.922336	30.619796	> 2960 人			W	> 1400
新篁社区(集镇)	120.921563	30.621071	> 4980 人			W	> 1400
新篁社区. 竹里小区	120.922100	30.615106	> 3520 人			SW	> 1600
新篁社区. 双石桥村	120.922101	30.611117	> 2978 人			SW	> 626
海盐县元通街道. 永福社区	120.921264	30.606315	> 1100 人			SW	> 1900
海盐县元通街道. 青莲寺村	120.939438	30.615599	> 3200 人			S	> 512
新篁小学	120.914584	30.613174	750 人			SW	> 2400

海盐县苗苗 幼儿园	120.914461	30.604001	270 人			SW	> 2900
阳光幼儿园	120.954225	30.615359	300 人			SE	> 1600
青莲寺小学	120.954480	30.618628	560 人			SE	> 1500
青龙港	120.917122	30.618849	河流及其 支流的水 质	满足航运、排 涝、灌溉等要 求	水环境 功能 III 类区	W	1800
日月港支 流	120.937850	30.619994				S	8
日月港	120.933687	30.619569				W	420
厂界周围 声环境	/	/	200m 以 内区域	GB3096-2008 中的 3 类标准	声环境 3 类功 能区	/	/
*注：本项目采用经纬度。							





□ : 本项目位置

## 4 评价适用标准

### 4.1 环境质量标准

#### 4.1.1 水环境

本项目附近主要河流为日月港、青龙港及其支流，为海盐塘支流，属于海盐塘嘉兴饮用、工业用水区。根据《浙江省水功能区水环境功能区划分方案》，本项目附近海盐塘地表水环境质量执行《地表水环境质量标准》（GB3838-2002）中的III类标准，相关标准值见表 4-1。

表 4-1 地表水环境质量标准 单位：mg/L，pH 除外

项目	标准	项目	标准
pH	6-9	BOD <sub>5</sub>	≤4
DO	≥5	氨氮	≤1.0
COD <sub>Mn</sub>	≤6	石油类	≤0.05
COD <sub>Cr</sub>	≤20	总磷	≤0.2
总氮	≤1.0	/	/

### 环境 质量 标准

#### 4.1.2 环境空气

按嘉兴市环境空气质量功能区分类，该区域属二类区。常规污染物执行《环境空气质量标准》（GB3095-2012）中的二级标准；特殊污染物非甲烷总烃（NMHC）的环境空气质量标准（一次值）按 GB16297-1996《大气污染物综合排放标准详解》中的相关内容，确定本项目非甲烷总烃的环境空气质量标准（一次值）为 2.0mg/m<sup>3</sup>，具体标准限值见表 4-2。

表 4-2 大气标准限值 单位：mg/m<sup>3</sup>

污染因子	环境标准	标准限值（mg/Nm <sup>3</sup> ）		
		1小时平均	日平均	年平均
SO <sub>2</sub>	《环境空气质量标准》（GB3095-2012）	0.5	0.15	0.06
NO <sub>2</sub>		0.2	0.08	0.04
CO		10	4	/
TSP		/	0.3	0.2
PM <sub>10</sub>		/	0.15	0.07
PM <sub>2.5</sub>		/	0.075	0.035
NO <sub>x</sub>		0.25	0.1	0.05
污染因子		环境标准	1小时平均	日最大8小时平均
O <sub>3</sub>	《环境空气质量标准》（GB3095-2012）	0.2	0.16	
非甲烷总烃	《大气污染物综合排放标准详解》	2.0	/	

#### 4.1.3 声环境

该项目所在地各厂界附近声环境执行《声环境质量标准》（GB3096-2008）中的3类标准，即昼间≤65dB、夜间≤55dB。

## 4.2 污染物排放标准

### 4.2.1 废水

本项目只排放生活污水，废水纳入嘉兴市污水管网，入网标准执行《污水综合排放标准》（GB8978-1996）中的三级标准，最终经嘉兴市污水处理厂集中处理后排海，排海标准执行《城镇污水处理厂污染物排放标准》（GB 18918-2002）一级A标准，具体见表4-3。

表4-3 污水排放标准

项目	pH	COD <sub>Cr</sub>	BOD <sub>5</sub>	SS	NH <sub>3</sub> -N	总磷
单位	/	mg/L	m /L	mg/L	mg/L	mg/L
纳管标准	6~9	500	300	40	35	8
污水厂出水标准	~	50	10	10	5 (8)	0.5

注：氨氮和总磷入网排放标准执行浙江省《工业企业废水氮、磷污染物间接排放限值》（DB33/887-2013）地方标准。括号外数值为水温>12℃时的控制指标，括号内数值为水温≤12℃时的控制指标。

### 4.2.2 废气

非甲烷总烃排放标准执行《大气污染物综合排放标准》（GB16297-1996）表2二级标准，臭气浓度执行《恶臭污染物排放标准》（GB14554-93）表2中的二级新扩改建排放标准值，厂区内VOCs无组织排放执行《挥发性有机物无组织排放控制标准》（GB 37822—2019）附录A中的特别排放限值。具体标准值见表4-4、表4-5。

表4-4 工艺废气排放标准

废气	最高允许排放浓度	最高允许排放速率	排气筒高	无组织排放监控浓度限值
非甲烷总烃	120mg/m <sup>3</sup>	10kg/h	15m	/
臭气浓度	2000（无量纲）	/	15m	厂界标准值：20（无量纲）

表4-5 《挥发性有机物无组织排放控制标准》附录A中厂区内VOCs无组织特别排放限值

污染物项目	限值（mg/m <sup>3</sup> ）	限值含义	无组织排放监控位置
非甲烷总烃（NMHC）	6	监控点处1小时平均浓度限值	在厂房外设置监控点
	20	监控点处任意一次浓度值	

### 4.2.3 噪声

本项目营运期四周厂界噪声执行《工业企业厂界环境噪声排放标准》（GB12348-2008）中的3类标准，即昼间≤65dB、夜间≤55dB。

污  
染  
物  
排  
放  
标  
准

	<p><b>4.2.4 固体废弃物</b></p> <p>固体废弃物处理和处置执行 GB18599-2001《一般工业固体废物贮存、处置场污染控制标准》（2013年修正本）。危险废物的排放执行 GB18597-2001《危险废物贮存污染控制标准（2013年修正本）》中的有关规定。</p>
<b>总量控制指标</b>	<p><b>4.3 总量控制标准</b></p> <p><b>4.3.1 总量控制原则</b></p> <p>实施污染物排放总量控制，应立足于实施清洁生产、污染物治理达标排放和排污方案优化选择等为基本控制原则。根据工程分析，本项目纳入总量控制要求的主要污染物为 COD<sub>Cr</sub>、NH<sub>3</sub>-N 和 VOCs。</p> <p><b>4.3.2 总量控制建议值</b></p> <p>COD<sub>Cr</sub>、NH<sub>3</sub>-N 总量控制指标：以本项目废水的达标排放量作为总量控制指标。本项目废水主要为生活污水，排放量为 675t/a，废水预处理后排入嘉兴市污水管网，最终经嘉兴市联合污水处理厂处理后排入杭州湾海域。污染物排放浓度限值为 COD<sub>Cr</sub>≤50mg/L、NH<sub>3</sub>-N≤5mg/L，则本项目 COD<sub>Cr</sub>、NH<sub>3</sub>-N 总量控制指标分别为：0.034t/a、0.483t/a。</p> <p>VOCs 总量控制指标。本项目经治理后非甲烷总烃的总量控制指标为 0.049t/a，即 VOCs 总量控制指标为 0.049t/a。</p> <p><b>4.3.3 总量控制实施方案</b></p> <p>COD<sub>Cr</sub>、NH<sub>3</sub>-N：根据《关于进一步建立完善建设项目环评审批污染物排放总量削减替代区域限批等制度的通知》（浙环发〔2012〕10号），新建、改建、扩建项目不排放生产废水且排放的水主要污染物仅源自厂区内独立生活区域所排放生活污水的，其新增的化学需氧量和氨氮两项水主要污染物排放量可不进行区域替代削减。本项目不排放生产废水，只排放生活污水，因此，COD<sub>Cr</sub> 和 NH<sub>3</sub>-N 排放量不需区域替代削减。</p> <p>VOCs：本项目实施后企业 VOCs 排放量为 0.049t/a，新增 VOCs 排放量按“1:2”进行区域削减，因此本项目新增 VOCs 的区域削减量为 0.098t/a，本项目 VOCs 的新增排放量指标需在南湖区范围内调剂解决。本项目排污权指标按照南政办发〔2015〕15号文件执行。</p> <p><b>4.3.4 本项目实施后总量控制指标表</b></p>

本项目实施后总量控制指标见表 4-6。

表 4-6 本项目实施后企业总量控制汇总表 单位: t/a

项目	污染物名称	总量控制指标	区域削减比例	区域调剂量
废水	生活污水	675	/	/
	CODcr	0.034	/	/
	NH <sub>3</sub> -N	0.483	/	/
废气	VOCs	0.049	1:2	0.098

总量控制指标

## 5 建设项目工程分析

### 5.1 生产工艺分析

#### 5.1.1 工艺流程及产污环节

项目生产工艺流程和产污环节见图 5-1。

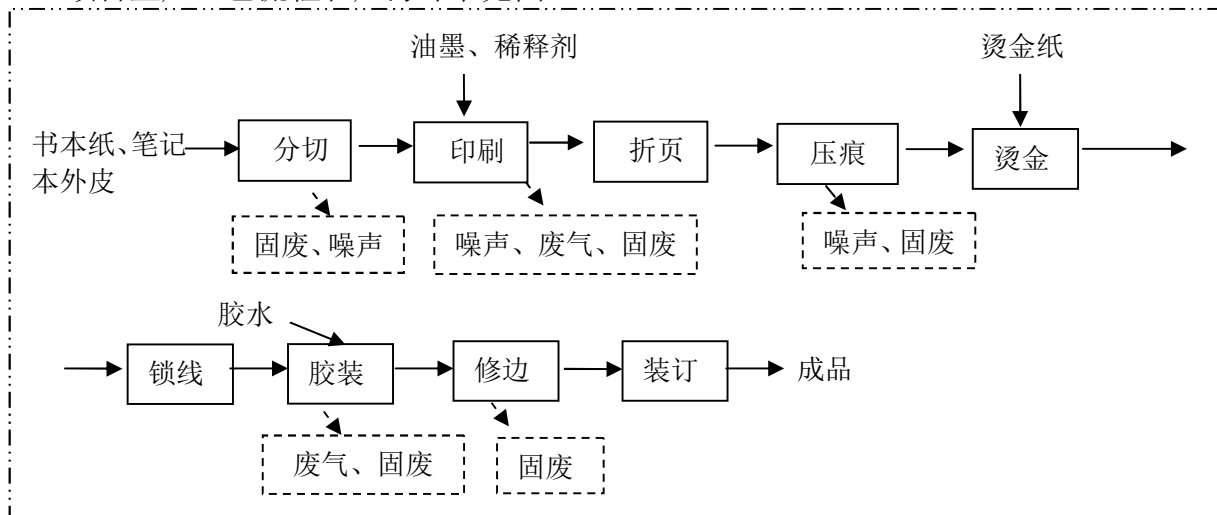


图 5-1 生产工艺流程和产污环节图

#### 生产工艺说明：

**印刷：**将分切后的白纸张根据版式进行产品的印刷加工，印刷机为印刷烘干一体，印刷完成后直接烘干。此外，当印刷机停止运行后需用洗车水对墨辊进行清洗，以去除残留油墨。洗车水含 C-C 的石油烃 95%以上，表面活性剂 5%左右，以减少油墨黏度，使其与墨辊分离、脱落。印刷用的 CTP 板采用润版液浸湿。

**折页：**是将印刷好的大幅面印张，按照其上所标页码的顺序和规定的幅面大小，用折页机折叠成书帖的工作过程，是成帖的主要工作。

**压痕：**是指利用压痕机上的钢刀、钢线排列成模板，在压力作用下将印刷品表面加工成易于折叠的痕迹。

**烫金：**是利用热压转移的原理，将烫金纸中的铝层转印到承印物表面以形成特殊的金属效果。

**锁线：**是指用线将各页穿在一起。

**胶装：**是指用上胶机加热熔胶使胶水融化，熔融的粘稠状胶水将印品的各页固定在书脊上。

**修边：**是指用切线机将胶装好的纸品进行周边切割，已达到边缘平整、无毛刺。

#### 5.1.2 主要污染工序

主要污染工序见表 5-1。

**表 5-1 主要污染工序**

污染物类别	污染工序	主要污染因子
废水	墨辊清洗	清洗废水
	职工生活	生活污水：COD <sub>Cr</sub> 、NH <sub>3</sub> -N
废气	印刷、胶装	非甲烷总烃、恶臭
固废	原料使用	沾染危险废物的废包装物、一般废包装物
	印刷、胶装	废抹布和废手套
	废气治理	废活性炭
	分切、压痕、修边	废边角料
	底板清洗废水处理	污泥、废滤布
	职工生活	生活垃圾
噪声	设备噪声	L <sub>Aeq</sub>

## 5.2 污染物产生及排放源强分析

### 5.2.1 废水

#### 1、清洗废水

企业在印刷完成后，需用洗车水对墨辊进行第一次清洗，用清水再冲洗 2~3 遍以去除残留油墨，会产生含油墨的清洗废液。根据企业介绍，沾有油墨的墨辊需每天清洗一次，每次用水约 10kg，则年用水量约为 3t/a；本项目洗车水用量 0.216t/a，在清洗时会有约 25%挥发，则实际进入清洗废液中的洗车水量为 0.162t/a；这两股含油墨的清洗废液合计产生量为 3.162t/a。企业采用专用的水墨废水处理设备，处理后的废水全部回用于墨辊清洗，无外排（废水处理设备单位资质文件见附件 2、企业承诺书见附件 4）。

#### 2、生活污水

本项目员工 50 人，废水为生活污水，企业厂内无食堂和宿舍，年工作日 300 天，生活用水系数按 50L/p.d 计，则年用水量 750t/a。生活污水量按生活用水量的 90%计，则生活污水的产生量为 675t/a。生活污水中主要污染物浓度为 COD<sub>Cr</sub>320mg/L、NH<sub>3</sub>-N35mg/L，废水中 COD<sub>Cr</sub>、NH<sub>3</sub>-N 的产生量分别为 0.216t/a、0.024t/a。企业生活污水经化粪池和格栅预处理后达到《污水综合排放标准》(GB8978-1996)中的三级标准后纳入附近管网，最终经嘉兴市联合污水处理厂处理达到《城镇污水处理厂污染物排放标准》(GB18918-2002)中的一级 A 标准后排入杭州湾海域，COD<sub>Cr</sub>、NH<sub>3</sub>-N 排放量分别为 0.034t/a、0.483t/a。

### 5.2.2 废气

本项目废气污染源主要为印刷、胶装工序产生的非甲烷总烃及臭气。

#### 1、印刷废气

本项目使用平版印刷油墨，对于油性类油墨在印刷过程中，植物油和矿物油全部散发出来，产生印刷废气；油墨稀释剂主要是低/中/高沸点有机溶剂，也全部挥发出来；该两种废气以非甲烷总烃计。本项目平版印刷油墨使用量为 0.36t/a（其中植物油含量为 20%，矿物油含量为 15%），稀释剂用量为 0.03t/a，用前与稀释剂按 1:12 调配；则非甲烷总烃总产生量为 0.156t/a。

本项目采用洗车水清洗印刷机墨辊。在清洗过程中，洗车水按 25%挥发计，本项目洗车水的使用量为 0.216t/a，C-C 的石油烃含量约 95%，该废气以非甲烷总烃计，则非甲烷总烃废气产生量为 0.051t/a。

#### 2、胶装废气

本项目胶装使用的动物蛋白胶主要成分为蔗糖 20%、明胶 40%、甘油 15%、水 25%，需用水浴电加热到 60℃融化后使用，涂胶及晾干过程中无废气产生。

本项目采用的水性胶水主要配方为醋酸乙烯 20%、丙烯酸 20%、聚乙烯醇 8.5%、消泡剂 0.1%及水 51.4%，使用前需与水按 1: 4 常温调配好后使用。企业小部分产品用上胶机粘附，大部分产品用人工常温刷胶粘附；水性胶水配方中醋酸乙烯和丙烯酸生成乙酸乙烯-丙烯酸酯共聚物，该共聚物与聚乙烯醇均为稳定性的聚合物，一般要温度超过 200℃以上才会分解挥发，本项目上胶水和固化在常温下进行，胶水原料配方中带入的少量游离单体，在理论上也不会较多的挥发，本项目水性胶水中各类单体废气产生量均较小，且产生系数难以确定，本环评不做定量分析。

#### 3、VOCs 排放量的估算

本项目属于 VOCs 的有非甲烷总烃。本项目实施后，VOCs 的总产生量为 0.207t/a。本评价要求企业对印刷废气进行收集，印刷机周边采用轻质材料封闭，封闭室顶部吸风装置和烘干部收集的废气采用光催化氧化+活性炭吸附净化处理后通过 15m 高排气筒高空排放，捕集率 85%，净化率 90%，则非甲烷总烃的有组织排放量为 0.018t/a，无组织排放量为 0.031t/a，合计非甲烷总烃的排放量为 0.049t/a。

#### 4、恶臭

本项目印刷、胶装工序产生废气有一定的恶臭。恶臭为人们对恶臭物质所感知的一种污染指标。其主要物质种类达上万种之多。由于其各种物质之间的相互作用（相加、



协同、抵消及掩饰作用等），加之人类的嗅觉功能和恶臭物质取样分析等因素，迄今还难以对大多数恶臭物质作出浓度标准，目前我国只规定了八种恶臭污染物的一次最大排放限值、复合恶臭物质的臭气浓度限值及无组织排放源的厂界浓度限值，即 GB14554-93《恶臭污染物排放标准》。北京环境监测中心在吸取国外经验的基础上提出了恶臭 6 级分级法（见表 5-2），该分级法以感受器——嗅觉的感觉和人的主观感觉特征两个方面来描述各级特征，既明确了各级的差别，也提高了分级的准确程度。

**表 5-2 恶臭 6 级分级法**

恶臭强度级	特 征
0	未闻到有任何气味，无任何反应
1	勉强能闻到有气味，但不宜辨认气味性质（感觉阈值）认为无所谓
2	能闻到气味，且能辨认气味的性质（识别阈值），但感到很正常
3	很容易闻到气味，有所不快，但不反感
4	有很强的气味，而且很反感，想离开
5	有极强的气味，无法忍受，立即逃跑

本项目生产车间内能闻到气味，恶臭等级在 2~3 级；车间外勉强能闻到气味，恶臭等级在 1~2 级；车间外 50m 处基本闻不到气味，恶臭等级在 0 级。

### 5.2.3 噪声

本项目实施后，噪声主要来自印刷机、切纸机、压痕机、折页机、上胶机、自动冲孔机、上胶机、废水处理设备、废气处理设备及空压机等设备运行产生的机械噪声，噪声级在 70~90dB，主要设备噪声源强见表 5-3。

**表 5-3 主要设备噪声源强一览表**

序号	名称	数量	空间位置			发声持续时间	声级 (dB)	监测位置	所在厂房结构
			室内或室外	所在车间	相对地面高度				
1	印刷机	2	室内	车间一楼	地面 1 层	昼间连续	70~75	距离设备 1m 处	砖混
2	折页机	3		车间二楼	地面 1 层	昼间连续	70~75		
3	压痕机	3			地面 1 层	昼间连续	70~75		
4	切纸机	3			地面 1 层	昼间连续	70~75		
5	锁线机	2			地面 1 层	昼间连续	70~75		
6	上胶机	1			地面 1 层	昼间连续	70~75		

7	自动冲孔机	1			地面 1 层	昼间连续	70~75		
8	空压机	1			地面 1 层	昼间连续	85~90		
9	废水设备	1			地面 1 层	昼间连续	70~75		
10	废气设备	1			地面 1 层	昼间连续	70~75		

### 5.2.4 固废

本项目生产过程中使用的少部分机械设备会用到机油，机油循环使用不更换，故无废机油产生（见附件 4）。本项目产生的副产物主要为原料使用产生的沾染危险废物的废包装物、一般废包装物，印刷、胶装工序产生的废抹布和废手套，分切、压痕、修边工序产生的废边角料，墨辊清洗废水处理产生的污泥、废滤布，废气治理产生的废活性炭，职工生活产生的生活垃圾。

#### 1、废包装物

本项目水性胶水、油墨、稀释剂、洗车水、润版液等原料采用包装桶包装，在使用过程中产生沾染危险废物的废包装物；动物蛋白胶采用纸箱包装，在使用过程中产生一般废包装物；具体产生情况见表 5-4。

表 5-4 本项目废包装物使用情况统计表

名称	用量	包装规格	桶/袋/箱数	包装袋/桶重量	废包装物产生量
水性胶水	4.8t/a	25kg/塑桶	192 个/a	2kg	0.384t/a
平版印刷油墨	0.36t/a	1kg/袋	360 个/a	0.2kg	0.072t/a
稀释剂	0.03t/a	18L/铁桶	2 个/a	2.5kg	0.005t/a
洗车水	0.216t/a	18L/铁桶	12 个/a	2.5kg	0.03t/a
润版液	0.48t/a	20L/塑桶	24 个/a	2kg	0.048t/a
动物蛋白胶	8.4t/a	25kg/纸箱	336 个/a	1kg	0.336t/a
合计(沾染危险废物的废包装物)					0.539t/a
合计(一般废包装物)					0.336t/a

#### 2、废抹布和废手套

根据介绍，企业在清洗墨辊或停机保养时会用抹布蘸取洗车水对墨辊进行擦洗，故废抹布和废手套会沾有少量洗车水和油墨；另外水性胶水稀释人工搅拌时也会产生含胶水的废抹布和废手套；合计废抹布和废手套产生量约为 0.05t/a。

#### 3、废边角料

根据企业介绍，纸制品分切、压痕、修边过程中产生的边角料约占原材料的 1%计，

本项目原料纸张的使用量为 860t/a，则废边角料产生量约 8.6t/a。

#### 4、污泥

企业印刷磨辊清洗废水经专用的废水处理设备，废水产生量为 3.162t/a，压滤过程中会产生污泥，污泥年产生量为 0.2t/a。

#### 5、废滤布

企业印刷磨辊清洗废水经专用的废水处理设备，其中压滤机滤布每四个月更换一次，一次更换量为 0.01t，故废滤布年产生量为 0.03t/a。

#### 6、废活性炭

本项目印刷废气采用的治理工艺为“光催化氧化+活性炭吸附”净化系统，所用活性炭均需定期进行更换，故会产生废活性炭；根据《浙江省工业涂装工序挥发性有机物排放量计算暂行方法》，活性炭吸附效率取 0.15 吨废气/吨活性炭，企业印刷废气产生量为 0.207t/a，排放量为 0.049t/a，活性炭吸附的有机废气按有机废气削减量的 40%计，则活性炭吸附有机废气量为 0.063t/a，故产生的废活性炭量为 0.483t/a，企业每 6 个月更换一次，一次更换量为 0.242t。

#### 7、生活垃圾

本项目拟招员工 50 人，生活垃圾产生量按 1kg/p.d 计，则生活垃圾产生量为 15t/a。本项目副产物产生情况见表 5-5。

表 5-5 本项目副产物产生情况

序号	副产物名称	产生工序	形态	主要成份	预测产生量 (t/a)
1	沾染危险废物的废包装物	原料使用	固态	废包装材料及残留物	0.539
2	一般废包装物	原料使用	固态	废包装材料	0.336
3	废抹布和废手套	印刷、胶装	固态	布料、油墨、胶水	0.05
4	废活性炭	废气治理	固态	废活性炭	0.483
5	废边角料	分切、压痕、修边	固态	纸品	8.6
6	污泥	废水处理	固态	废油墨、杂质等	0.2
7	废滤布	废水处理	固态	废油墨、纤维布、杂质等	0.03
8	生活垃圾	职工生活	固态	生活废品	15

根据《固体废物鉴定导则（试行）》，本项目副产物判定见表 5-6。

**表 5-6 本项目副产物属性判定表**

序号	副产物名称	产生工序	形态	主要成分	是否属固体废弃物	判定依据
1	沾染危险废物的废包装物	原料使用	固态	废包装材料及残留物	是	4.1-c
2	一般废包装物	原料使用	固态	废包装材料	是	4.1-c
3	废抹布和废手套	印刷、胶装	固态	布料、油墨、胶水	是	4.2-m
4	废活性炭	废气治理	固态	废活性炭	是	4.3-n
5	废边角料	分切、压痕、修边	固态	纸品	是	4.2-a
6	污泥	废水处理	固态	废油墨、杂质等	是	4.3-e
7	废滤布	废水处理	固态	废油墨、纤维布、杂质等	是	4.3-e
8	生活垃圾	职工生活	固态	生活废品	是	4.1-h

根据表 5-6，本项目产生的副产物均属于固体废物。根据《国家危险废物名录(2016年)》、《危险废物鉴别标准》，固体废物是否属危险废物的判定结果见表 5-7。

**表 5-7 危险废物属性判定表**

序号	副产物名称	产生工序	是否属危险废物	废物代码
1	沾染危险废物的废包装物	原料使用	是	900-041-49
2	一般废包装物	原料使用	否	/
3	废抹布和废手套	印刷、胶装	是	900-041-49
4	废活性炭	废气治理	是	900-041-49
5	废边角料	分切、压痕、修边	否	/
6	污泥	废水处理	是	264-012-12
7	废滤布	废水处理	是	264-012-12
8	生活垃圾	职工生活	否	/

本项目固体废物产生情况见表 5-8。

**表 5-8 建设项目固体废物分析结果汇总表 单位：t/a**

序号	固体废物名称	产生工序	形态	主要成份	属性	废物代码	产生量
1	沾染危险废物的废包装物	原料使用	固态	废包装材料及残留物	危险固废	900-041-49	0.539
2	一般废包装物	原料使用	固态	废包装材料	一般固废	/	0.336
3	废抹布和废手套	印刷、胶装	固态	布料、油墨、胶水	危险固废	900-041-49	0.05
4	废活性炭	废气治理	固态	废活性炭	危险固废	900-041-49	0.483
5	废边角料	分切、压痕、修边	固态	纸品	一般固废	/	8.6
6	污泥	废水处理	固态	废油墨、杂质等	危险固废	264-012-12	0.2

7	废滤布	废水处理	固态	废油墨、纤维布、杂质等	危险固废	264-012-12	0.03
8	生活垃圾	职工生活	固态	生活废品	一般固废	/	15

本项目产生的危险固废为沾染危险废物的废包装物、废抹布和废手套、污泥、废滤布及废活性炭，要求暂在厂内固定场所储存，定期委托有相关危废资质的单位集中处置；废边角料和一般废包装物统一收集后外卖；生活垃圾定点收集后由当地环卫部门负责清运处理。

### 5.3 本项目“三废”产生及排放汇总

本项目“三废”产生、排放情况见表 5-9。

表 5-9 项目污染物产生及排放清单 单位：t/a

项 目		产生量	削减量	排放量	
废水	墨辊清洗废水	水量	3.162	3.162	0
	生活污水	水量	675	0	675
		CODcr	0.216	0.182	0.034
		NH <sub>3</sub> -N	0.024	0.021	0.483
废气	印刷、胶装	非甲烷总烃	0.207	0.158	0.049
		臭气	2~3 级	/	0~1 级
固废	原料使用	沾染危险废物的废包装物	0.539	0.539	0
		一般废包装物	0.336	0.336	0
	印刷	废抹布和废手套	0.05	0.05	0
	废水治理	污泥	0.2	0.2	0
		废滤布	0.03	0.03	0
	废气治理	废活性炭	0.483	0.483	0
	分切、压痕、修边	废边角料	8.6	8.6	0
	职工生活	生活垃圾	15	15	0
噪声	L <sub>Aeq</sub>		70~90dB		

## 6 项目主要污染物产生及预计排放情况

内容 类型	排放源	污染物名称	处理前产生浓度 及产生量	排放浓度及排放量
大气 污染物	印刷、胶装	非甲烷总烃	0.207t/a	0.066t/a
		恶臭	2~3 级	0~1 级
水 污 染 物	墨辊清洗废水	水量	3.162t/a	0t/a
	生活污水	水量	675t/a	675t/a
		COD <sub>Cr</sub>	320mg/L, 0.216t/a	50mg/L, 0.034t/a
		NH <sub>3</sub> -N	35mg/L, 0.024t/a	5mg/L, 0.483t/a
固 体 废 物	原料使用	沾染危险废物的废包 装物	0.539t/a	0t/a
		一般废包装物	0.336t/a	0t/a
	印刷	废抹布和废手套	0.05t/a	0t/a
	废水治理	污泥	0.2t/a	0t/a
		废滤布	0.03t/a	0t/a
	废气治理	废活性炭	0.483t/a	0t/a
	分切、压痕、修 边	废边角料	8.6t/a	0t/a
	职工生活	生活垃圾	15t/a	0t/a
噪 声	设备噪声	L <sub>Aeq</sub>	70~90dB	达标
其 他	无	/	/	/

### 主要生态影响:

嘉兴市高艺文教用品有限公司选址于嘉兴市南湖区凤桥镇新篁工业园区南湖若尔盖飞地产业园 2#楼东南厂房, 租赁嘉兴花湖产业投资有限公司的闲置厂房 4000 平方米, 且周围环境中无珍稀野生动植物, 在各污染物达标排放的基础上, 本项目的建设对整个区域生态环境影响较小。

## 7 环境影响分析

### 7.1 施工期环境影响简要分析

本项目选址于嘉兴市南湖区凤桥镇新篁工业园区南湖若尔盖飞地产业园 2#楼东南厂房，租赁嘉兴花湖产业投资有限公司的闲置厂房 4000 平方米，在现有厂房基础上进行再生产，施工期只需简单的设备安装，因此施工期对外环境基本无影响。

### 7.2 营运期环境影响分析

#### 7.2.1 水环境影响分析

##### 7.2.1.1 废水污染源强

本项目墨辊清洗废水采用专用的水墨废水处理设备（废水处理工艺见 8.4-水污染防治措施），处理后的废水回用于墨辊清洗，无外排，故无生产废水产生。

本项目废水主要是职工生活污水，生活污水的产生量为 675t/a，主要污染物浓度为 COD<sub>Cr</sub>320mg/l、NH<sub>3</sub>-N35mg/l。本项目选址区域周围主要河流为日月港、青龙港及其支流，属海盐塘支流。根据 2018 年 9 月 25 日、26 日对海盐塘乍嘉苏高速附近断面的水质监测结果，该区域水体现状水质已为 III~IV 类，因此地表水水质总体尚可。本项目生活污水预处理达到三级入网标准后排入嘉兴市污水处理工程管网，最终经嘉兴市联合污水处理厂处理后排入杭州湾海域，对内河水环境基本无影响。

废水入网标准执行《污水综合排放标准》（GB8978-1996）中的表 4 三级标准，其中 pH6-9、COD<sub>Cr</sub>≤500mg/L、NH<sub>3</sub>-N≤35mg/L。对照入网标准，厕所污水经化粪池处理后与其他生活污水合流，浓度能够达到《污水综合排放标准》（GB8978-1996）中的三级入网标准，因此生活污水可直接纳入污水收集管网。本项目入网废水为生活污水，污染物浓度低、易降解，无特殊的毒性污染物。因此，在确保废水达三级标准入管网的情况下，项目废水排放基本不会对污水处理厂产生明显的影响。

本项目实施后企业废水类别、污染物及污染治理设施信息见表 7-1，废水间接排放口基本情况见表 7-2。

表 7-1 废水类别、污染物及污染治理设施信息表

序号	废水类别	污染物种类	排放去向	排放规律	污染治理设施			排放口编号	排放口设置是否符合要求	排放口类型
					编号	名称	工艺			
1	生活污水	COD <sub>Cr</sub> NH <sub>3</sub> -N	进入城市废水集中处理厂	间断排放，排放期间流量不稳定且无规律，但不属于冲击性排放	/	生活污水处理系统	化粪池	DW001	<input checked="" type="checkbox"/> 是 <input type="checkbox"/> 否	<input checked="" type="checkbox"/> 企业总排口 <input type="checkbox"/> 雨水排放 <input type="checkbox"/> 清净下水排放 <input type="checkbox"/> 温排水排放 <input type="checkbox"/> 车间或车间处理设施排放口

表 7-2 废水间接排放口基本情况表

序号	排放口编号	排放口地理坐标		废水排放量/ 万 m <sup>3</sup> /a	排放去向	排放规律	间歇 排放 时段	受纳污水处理厂信息		
		经度	纬度					名称	污染物种类	污染物排放标准浓度限值 /mg/L
1	DW001	120.555550	30.372577	0.0675	进入城市 废水集中 处理厂	间断排放， 排放期间 流量稳定	白天	嘉兴市联合 污水处理厂	COD <sub>Cr</sub>	50
									NH <sub>3</sub> -N	5

### 7.2.1.2 废水污染物排放标准

企业废水污染物排放执行标准见表 7-3。

表 7-3 废水污染物排放执行标准表

序号	排放口编号	污染物种类	纳管标准	
			名称	浓度限值/(mg/L)
1	DW001	COD <sub>Cr</sub>	GB8978-1996 表 4 中三级标准；NH <sub>3</sub> -N 执行 DB33/887-2013；	500
		NH <sub>3</sub> -N		35

### 7.2.1.3 评价等级

根据工程分析，本项目实施后企业废水主要为职工生活污水，主要污染物为 COD<sub>Cr</sub>、NH<sub>3</sub>-N 等，职工生活污水经化粪池预处理确保出水水质达标后纳入市政污水管网，最终送嘉兴市联合污水处理厂处理达标后排放。根据《环境影响评价技术导则—地面水环境》（HJ2.3-2018）评价等级判定依据，本项目实施后企业废水排放方式为间接排放，确定本项目地表水环境影响评价等级为三级 B。

### 7.2.1.4 环境影响评价

#### 1、水污染控制和水环境影响减缓措施有效性评价

本项目实施后企业排放生活污水，根据工程分析污水原始污染物浓度较低，生活污水经化粪池处理后能确保废水纳管满足《污水综合排放标准》(GB8978-1996)三级排放标准及 DB33/887-2013《工业企业废水氮、磷污染物间接排放限值》中相关规定。本项目实施后企业所有废水均纳管排放，不会对于区（流）域水环境质量产生明显不利影响，也不会对实现改善区（流）域水环境质量的的目标产生负面影响。

#### 2、依托污水处理设施的环境可行性评价

##### (1) 废水纳管可行性分析

企业位于嘉兴市南湖区凤桥镇新篁工业园区南湖若尔盖飞地产业园 2#楼东南厂房，属于嘉兴市联合污水处理厂的服务范围。企业所在区域污水管网已接通，废水可纳入嘉兴市联合污水处理厂，具备废水纳管条件。



## (2) 对依托污水处理设施的环境可行性分析

嘉兴市污水处理工程包括嘉兴市所属市、区、县、镇（乡）截污输送干管、沿途提升加压泵站、污水处理厂、排海管道及附属设施。设计规模近期为 30 万 m<sup>3</sup>/d，二期（2010 年）为 30 万 m<sup>3</sup>/d，总设计规模 60 万 m<sup>3</sup>/d。一期工程已于 2003 年 4 月竣工投入运行。工程主要接纳的是嘉兴市区和所辖县市各城镇的废水以及部分乡镇的生活污水，另外还有服务范围内的重点工业污水。接纳辖区内重点工业污染源（包括市、镇所辖范围和散布在输送管线两侧可接入的工业点源）。二期工程设计规模为 30 万 m<sup>3</sup>/d，二期污水处理厂于 2007 年 9 月 28 日开工，其中 15 万 m<sup>3</sup>/d 已于 2009 年已经建成，其余 15 万 m<sup>3</sup>/d 也于 2010 年底建成，一期、二期提升改造也已完成。

本项目废水主要污染物包括 COD<sub>Cr</sub>、NH<sub>3</sub>-N 等，本项目污染物均在嘉兴市联合污水处理厂的设计污染物处理范围内。由表 2-3、2-4 可见，目前嘉兴市联合污水处理厂出水水质指标能全面稳定达到《城镇污水处理厂污染物排放标准》(GB18918-2002)一级 A 标准。本项目入网水量为 2.25m<sup>3</sup>/d、675m<sup>3</sup>/a，本项目生活污水预处理达标后排入嘉兴市污水处理工程管网，处理后的纳管水质能满足嘉兴市联合污水处理厂设计进水标准。根据浙江省企业自行监测信息公开平台中的统计数据，2018 年全年嘉兴市联合污水处理有限责任公司年均废水瞬时流量为 21330m<sup>3</sup>/h，即 2018 年全年日均污水处理量在 511920m<sup>3</sup>/d 左右，不超过设计能力 60 万 m<sup>3</sup>/d，有容量可接纳企业产生的废水。因此，本项目废水接管不会对污水处理厂负荷及正常运行产生不利影响，对该区域地表水体影响不大。

### 7.2.1.5 地表水环境影响评价结论

#### 1、水环境影响评价结论

根据水污染控制和水环境影响减缓措施有效性评价、依托污水处理设施的环境可行性评价结论，本项目地表水环境影响可接受。

#### 2、污染源排放量核算结果

废水污染物排放量核算见表 7-4。

表 7-4 废水污染物排放信息表

序号	排放口编号	污染物种类	排放浓度/ (mg/L)	日排放量/ (t/d)	年排放量/ (t/a)
1	DW001	COD <sub>Cr</sub>	50	0.0001	0.034
		NH <sub>3</sub> -N	5	0.00001	0.483
全厂排放口合计		COD <sub>Cr</sub>			0.034
		NH <sub>3</sub> -N			0.483

#### 3、自行监测计划

根据《环境影响评价技术导则—地表水环境》（HJ 2.3-2018）要求，本项目实施后

企业需提出在生产运行阶段的水污染源监测计划，见表 7-5。

表 7-5 环境监测计划及记录信息表

序号	排放口编号	污染物名称	监测设施	自动监测设施安装位置	自动监测设施的安 装、运行、维护 等相关管理 要求	自动 监测 是否 联网	自动 监测 仪器 名称	手工监测 采样方法 及个数	手工 监测 频次	手工测定方法
1	DW001	COD <sub>Cr</sub>	<input type="checkbox"/> 自动	/	/	/	/	混合采样 (4个)	1次/ 季度	重铬酸钾法
		NH <sub>3</sub> -N	<input checked="" type="checkbox"/> 手动							水杨酸分光光度法

注：根据《排污单位自行监测技术指南 总则》（HJ 819-2017）要求，本项目企业属于非重点排污企业，主要监测指标最低监测频次为一季度一次。

#### 4、地表水环境影响评价自查表

建设项目地表水环境影响评价自查表见表 7-6。

表 7-6 建设项目地表水环境影响评价自查表

工作内容		自查项目		
影响识别	影响类型	水污染影响型 <input checked="" type="checkbox"/> ；水文要素影响型 <input type="checkbox"/>		
	水环境保护目标	饮用水水源保护区 <input type="checkbox"/> ；饮用水取水 <input type="checkbox"/> ；涉水的自然保护区 <input type="checkbox"/> ；重要湿地 <input type="checkbox"/> ；重点保护与珍稀水生生物的栖息地 <input type="checkbox"/> ；重要水生生物的自然产卵场及索饵场、越冬场和洄游通道、天然渔场等渔业水体 <input type="checkbox"/> ；涉水的风景名胜区 <input type="checkbox"/> ；其他 <input type="checkbox"/>		
	影响途径	水污染影响型	水文要素影响型	
		直接排放 <input type="checkbox"/> ；间接排放 <input checked="" type="checkbox"/> ；其他 <input type="checkbox"/>	水温 <input type="checkbox"/> ；径流 <input type="checkbox"/> ；水域面积 <input type="checkbox"/>	
影响因子	持久性污染物 <input type="checkbox"/> ；有毒有害污染物 <input type="checkbox"/> ；非持久性污染物 <input checked="" type="checkbox"/> ；pH 值 <input checked="" type="checkbox"/> ；热污染 <input type="checkbox"/> ；富营养化 <input type="checkbox"/> ；其他 <input type="checkbox"/>	水温 <input type="checkbox"/> ；水位（水深） <input type="checkbox"/> ；流速 <input type="checkbox"/> ；流量 <input type="checkbox"/> ；其他 <input type="checkbox"/>		
评价等级	水污染影响型	水文要素影响型		
	一级 <input type="checkbox"/> ；二级 <input type="checkbox"/> ；三级 A <input type="checkbox"/> ；三级 B <input checked="" type="checkbox"/>	一级 <input type="checkbox"/> ；二级 <input type="checkbox"/> ；三级 <input type="checkbox"/>		
现状调查	区域污染源	调查项目		
		已建 <input type="checkbox"/> ；在建 <input type="checkbox"/> ；拟建 <input type="checkbox"/> ；其他 <input type="checkbox"/>	拟替代的污染源 <input type="checkbox"/>	
	受影响水体水环境质量	调查时期		
		丰水期 <input type="checkbox"/> ；平水期 <input type="checkbox"/> ；枯水期 <input type="checkbox"/> ；冰封期 <input type="checkbox"/> ；春季 <input type="checkbox"/> ；夏季 <input type="checkbox"/> ；秋季 <input type="checkbox"/> ；冬季 <input type="checkbox"/>	数据来源 排污许可证 <input type="checkbox"/> ；环评 <input type="checkbox"/> ；环保验收 <input type="checkbox"/> ；既有实测 <input type="checkbox"/> ；现场监测 <input type="checkbox"/> ；入河排放口数据 <input type="checkbox"/> ；其他 <input type="checkbox"/>	
	水域水资源开发利用状况	未开发 <input type="checkbox"/> ；开发量 40%以下 <input type="checkbox"/> ；开发量 40%以上 <input type="checkbox"/>		
	水文情势调查	调查时期		数据来源
丰水期 <input type="checkbox"/> ；平水期 <input type="checkbox"/> ；枯水期 <input type="checkbox"/> ；冰封期 <input type="checkbox"/> ；春季 <input type="checkbox"/> ；夏季 <input type="checkbox"/> ；秋季 <input type="checkbox"/> ；冬季 <input type="checkbox"/>		水行政主管部门 <input type="checkbox"/> ；补充监测 <input type="checkbox"/> ；其他 <input type="checkbox"/>		
补充监测	监测时期		监测因子	
	丰水期 <input type="checkbox"/> ；平水期 <input type="checkbox"/> ；枯水期 <input type="checkbox"/> ；冰封期 <input type="checkbox"/> ；春季 <input type="checkbox"/> ；夏季 <input type="checkbox"/> ；秋季 <input type="checkbox"/> ；冬季 <input type="checkbox"/>	( / )		
			监测断面或点位 个数 ( / )	

现状评价	评价范围	河流：长度（ / ） km；湖库、河口及近岸海域：面积（ / ） km <sup>2</sup>		
	评价因子	（pH、高锰酸盐指数、DO、耗氧量、五日生化需氧量、NH <sub>3</sub> -N、总磷）		
	评价标准	河流、湖库、河口： I类 <input type="checkbox"/> ； II类 <input type="checkbox"/> ； III类 <input checked="" type="checkbox"/> ； IV类 <input type="checkbox"/> ； V类 <input type="checkbox"/> 近岸海域： 第一类 <input type="checkbox"/> ； 第二类 <input type="checkbox"/> ； 第三类 <input type="checkbox"/> ； 第四类 <input type="checkbox"/> 规划年评价标准（ / ）		
	评价时期	丰水期 <input type="checkbox"/> ； 平水期 <input type="checkbox"/> ； 枯水期 <input type="checkbox"/> ； 冰封期 <input type="checkbox"/> 春季 <input checked="" type="checkbox"/> ； 夏季 <input type="checkbox"/> ； 秋季 <input type="checkbox"/> ； 冬季 <input type="checkbox"/>		
	评价结论	水环境功能区或水功能区、近岸海域环境功能区水质达标状况 <input type="checkbox"/> ； 达标 <input type="checkbox"/> ； 不达标 <input checked="" type="checkbox"/> 水环境控制单元或断面水质达标状况 <input type="checkbox"/> ； 达标 <input type="checkbox"/> ； 不达标 <input type="checkbox"/> 水环境保护目标质量状况 <input type="checkbox"/> ； 达标 <input type="checkbox"/> ； 不达标 <input type="checkbox"/> 对照断面、控制断面等代表性断面的水质状况 <input type="checkbox"/> ： 达标 <input type="checkbox"/> ； 不达标 <input type="checkbox"/> 底泥污染评价 <input type="checkbox"/> 水资源与开发利用程度及其水文情势评价 <input type="checkbox"/> 水环境质量回顾评价 <input type="checkbox"/> 流域（区域）水资源（包括水能资源）与开发利用总体状况、生态流量管理要求与现状满足程度、建设项目占用水域空间的水流状况与河湖演变状况 <input type="checkbox"/>	达标区 <input type="checkbox"/> 不达标区 <input checked="" type="checkbox"/>	
影响预测	预测范围	河流：长度（ / ） km；湖库、河口及近岸海域：面积（ / ） km <sup>2</sup>		
	预测因子	（ / ）		
	预测时期	丰水期 <input type="checkbox"/> ； 平水期 <input type="checkbox"/> ； 枯水期 <input type="checkbox"/> ； 冰封期 <input type="checkbox"/> 春季 <input type="checkbox"/> ； 夏季 <input type="checkbox"/> ； 秋季 <input type="checkbox"/> ； 冬季 <input type="checkbox"/> 设计水文条件 <input type="checkbox"/>		
	预测情景	建设期 <input type="checkbox"/> ； 生产运行期 <input type="checkbox"/> ； 服务期满后 <input type="checkbox"/> 正常工况 <input type="checkbox"/> ； 非正常工况 <input type="checkbox"/> 污染控制和减缓措施方案 <input type="checkbox"/> 区（流）域环境质量改善目标要求情景 <input type="checkbox"/>		
	预测方法	数值解 <input type="checkbox"/> ； 解析解 <input type="checkbox"/> ； 其他 <input type="checkbox"/> 导则推荐模式 <input type="checkbox"/> ； 其他 <input type="checkbox"/>		
影响评价	水污染控制和水环境影响减缓措施的有效性评价	区（流）域水环境质量改善目标 <input checked="" type="checkbox"/> ； 替代削减源 <input type="checkbox"/>		
	水环境影响评价	排放口混合区外满足环境管理要求 <input type="checkbox"/> 水环境功能区或水功能区、近岸海域环境功能区水质达标 <input type="checkbox"/> 满足水环境保护目标水域水环境质量要求 <input type="checkbox"/> 水环境控制单元或断面水质达标 <input type="checkbox"/> 满足重点水污染物排放总量控制指标要求，重点行业建设项目，主要污染物排放满足等量或减量替代要求 <input type="checkbox"/> 满足区（流）域水环境质量改善目标要求 <input type="checkbox"/> 水文要素型建设项目同时应包括水文情势变化评价、主要水文特征值影响评价、生态流量符合性评价 <input type="checkbox"/> 对于新设或调整入河（湖库、近岸海域）排放口的建设项目，应包括排放口设置的环境合理性评价 <input type="checkbox"/> 满足生态保护红线、水环境质量底线、资源利用上线和环境准入清单管理要求 <input type="checkbox"/>		
	污染源排放量核算	污染物名称 （COD <sub>Cr</sub> ）	排放量/（t/a） （0.034）	排放浓度/（mg/L） （50）

		(NH <sub>3</sub> -N)	(0.483)	(5)	
替代源排放情况	污染源名称	排污许可证编号	污染物名称	排放量/(t/a)	排放浓度/(mg/L)
	( / )	( / )	( / )	( / )	( / )
生态流量确定	生态流量：一般水期 ( / ) m <sup>3</sup> /s；鱼类繁殖期 ( / ) m <sup>3</sup> /s；其他 ( / ) m <sup>3</sup> /s 生态水位：一般水期 ( / ) m；鱼类繁殖期 ( / ) m；其他 ( / ) m				
防治措施	环保措施	污水处理设施 <input type="checkbox"/> ；水文减缓设施 <input type="checkbox"/> ；生态流量保障设施 <input type="checkbox"/> ；区域削减 <input type="checkbox"/> ；依托其他工程措施 <input checked="" type="checkbox"/> ；其他 <input type="checkbox"/>			
	监测计划	环境质量		污染源	
		监测方式	手动 <input type="checkbox"/> ；自动 <input type="checkbox"/> ；无监测 <input checked="" type="checkbox"/>	手动 <input checked="" type="checkbox"/> ；自动 <input type="checkbox"/> ；无监测 <input type="checkbox"/>	
		监测点位	( / )	厂区总排口	
监测因子	( / )	(COD <sub>Cr</sub> 、NH <sub>3</sub> -N)			
污染物排放清单	<input checked="" type="checkbox"/>				
评价结论	可以接受 <input checked="" type="checkbox"/> ；不可以接受 <input type="checkbox"/>				
注：“ <input type="checkbox"/> ”为勾选项，填“√”；“( / )”为内容填写项；“备注”为其他补充内容。					

### 7.2.2 地下水环境影响分析

根据项目工程分析以及对照《环境影响评价技术导则 地下水环境》(HJ610-2016)附录 A 中地下水环境影响评价行业分类表,本项目生产时间管理计划本及儿童智力创意本,属于地下水环境影响评价行业分类表中的“114、印刷;文教、体育、娱乐用品制造;磁材料制品”中的“全部”,地下水环境影响评价项目类别为IV类,地下水评价工作等级见表 7-7。

表 7-7 地下水评价工作等级

项目类别	环评类别	报告书	报告表	地下水环境影响评价项目类别	
				报告书	报告表
114、印刷;文教、体育、娱乐用品制造;磁材料制品		/	全部		IV 类

根据表 7-10 及《环境影响评价技术导则·地下水环境》(HJ610-2016)中“4.1 一般性原则”,本项目可不开展地下水环境影响评价,故本项目实施后对周围地下水环境无影响。

### 7.2.3 大气环境影响分析

#### 1、达标性分析

本项目废气污染源主要为印刷、胶装工序产生的非甲烷总烃废气。根据工程分析,本项目挥发性有机物的产生总量约为 0.207t/a,经计算,本项目废气属于低浓度废气(约 0.79ppm,风量为 5000m<sup>3</sup>/h)。根据浙环发(2013)54 号文,对于 1000ppm 以下的低浓

度挥发性有机物废气，有回收价值时宜采用吸附技术回收处理，无回收价值时优先采用吸附浓缩—燃烧技术处理，也可采用活性炭吸附体技术或生物处理技术等净化处理后达标排放，对于有机化工、医药化工、橡胶和塑料制品（有溶剂浸胶工艺）、溶剂型涂料表面涂装、包装印刷业的挥发性有机物总净化率不低于 90%，其他行业总净化率原则上不低于 75%。本项目废气基本无回收价值，要求企业对印刷机周边采用轻质材料封闭，对印刷工序产生的废气进行收集，收集后的废气采用光催化氧化+活性炭吸附净化处理后通过 15 m 高排气筒排放。本项目产品为时间管理计划本及儿童智力创意本，既属于“C2312 本册印刷”，又属于“C2419 其他文教办公用品制造”，故挥发性有机物总净化率原则上不低于 90%，本报告要求集气罩收集率达到 85%以上，挥发性有机物净化率达到 90%。具体工艺废气有组织排放情况见表 7-8，无组织排放情况见表 7-9，废气处理系统图见图 7-1。

表 7-8 废气有组织排放情况与达标性分析

产生位置	污染物名称	产生状况		治理措施	效率 %	排放状况				排放去向	
		速率 kg/h	产生量 kg/a			速率 kg/h	排放量 kg/a	风量 m <sup>3</sup> /h	浓度 mg/m <sup>3</sup>		达标情况
生产车间排气筒	非甲烷总烃	0.086	207	光催化氧化+活性炭吸附	90	0.008	18	5000	1.5	达标	15m 高排气筒排放

表 7-9 生产车间无组织废气排放状况

产生位置	工序	名称	产生量	无组织	
				排放量	排放速率
生产车间(一楼)	印刷、胶装	非甲烷总烃	207kg/a(0.086kg/h)	31kg/a	0.013kg/h

注：废气年排放时间以 300 天、8 小时计，车间废气处理装置风机风量为 5000m<sup>3</sup>/h。

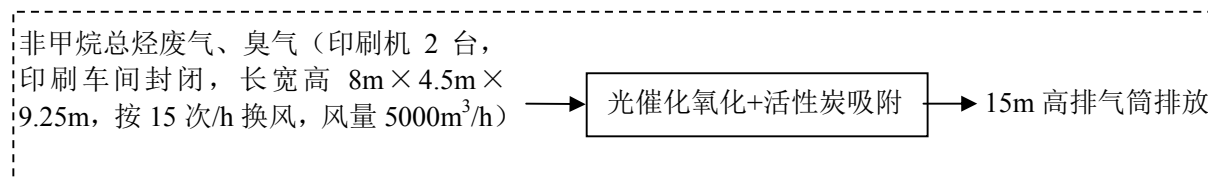


图 7-1 生产车间废气处理系统图

为进一步分析项目废气对周围环境的影响，环评根据《环境影响评价技术导则 大气环境》（HJ2.2-2018）要求，对项目废气进行环境影响的量化分析。

## 2、评价因子和评价标准

评价因子和评价标准见表 7-10。

表 7-10 评价因子和评价标准表

评价因子*	平均时段	标准值/ (mg/m <sup>3</sup> )	标准来源
非甲烷总烃	小时值	2.0	《大气污染物综合排放标准详解》 的规定值

### 3、估算模型参数

估算模型参数详见表 7-11。

表 7-11 估算模型参数表

选项		参数
城市/农村选项	城市/农村	农村
	人口数 (城市选项时)	/
最高环境温度/°C		39.4
最低环境温度/°C		-3.8
土地利用类型		工业
区域湿度条件		81% (年平均相对湿度)
是否考虑地形	考虑地形	<input type="checkbox"/> 是 <input checked="" type="checkbox"/> 否
	地形数据分辨率/m	/
是否考虑海岸 线熏烟	考虑海岸线熏烟	<input type="checkbox"/> 是 <input checked="" type="checkbox"/> 否
	岸线距离/km	/
	岸线方向/°	/

### 4、污染源调查

根据工程分析，项目废气污染物排放源汇总见表 7-12。

表 7-12a 项目主要废气污染物排放强度 (点源)

编号	名称	排气筒底部中心坐标 /m*		排气 筒底 部海 拔高 度/m	排 气 筒 高 度 /m	排 气 筒 出 口 内 径/m	烟 气 流 速 / (m/s)	烟 气 温 度 /°C	年排 放小 时数/h	排 放 工 况	污染物排放 速率 (kg/h)
		X	Y								非甲烷总烃
DA001	排 气 筒	120.555482	30.371987	6	15	0.3	15	25	2400	正常	0.008

\*: 本项目坐标采用经纬度

表 7-12b 项目主要废气污染物排放强度 (面源)

名称	面源起点坐标/m*		面源 海拔 高度 /m	面源 长度 /m	面源 宽度 /m	与正 北向 夹角/°	面源有 效排 放高 度/m	年排 放小 时数 /h	排 放 工 况	污染物排放 速率/ (kg/h)
	X	Y								非甲烷总烃
生产车 间(一 楼)	120.555540	30.372056	6	35	14.3	0	4.5	2400	正常	0.013

\*: 本项目坐标采用经纬度。

### 5、主要污染源估算模型计算结果

项目主要污染源估算模型计算结果见表 7-13。

表 7-13 主要污染源估算模型计算结果表

	排气筒		生产车间(一楼)	
	非甲烷总烃		非甲烷总烃	
	预测质量浓度	占标率	预测质量浓度	占标率
下风向最大质量浓度及占标率/%	9.55E-04	0.05	4.72E-02	2.36
下风向最大质量浓度落地点/m	70		19	
D10% 最远距离/m	0		0	

注：预测质量浓度单位 mg/m<sup>3</sup>，占标率单位%。

由表 7-13 可知：项目排放废气最大地面浓度占标率 P<sub>max</sub> =2.36%，大于 1%，小于 10%，确定大气评价等级为二级，不进行进一步预测和评价，只对污染物排放量进行核算。

### 6、大气污染物排放量核算

有组织排放量核算见表 7-14。

表 7-14 大气污染物有组织排放量核算表

序号	排放口编号	污染物	核算排放浓度/(mg/m <sup>3</sup> )	核算排放速率/(kg/h)	核算年排放量/(t/a)
<b>主要排放口</b>					
1	DA001	非甲烷总烃	1.5	0.008	0.018
主要排放口合计		VOCs			0.018
<b>有组织排放总计</b>					
有组织排放总计		VOCs			0.018

无组织排放量核算见表 7-15。

表 7-15 大气污染物无组织排放量核算表

序号	产污环节	污染物	主要污染防治措施（无组织）	国家或地方污染物排放标准		年排放量（t/a）
				标准名称	标准浓度/(mg/m <sup>3</sup> )	
生产车间（一楼）	印刷、胶装	非甲烷总烃	要求企业对印刷机周边采用轻质材料封闭，对印刷工序产生的废气进行收集，收集后的废气采用光催化氧化+活性炭吸附净化处理后通过 15 m 高排气筒排放。	《大气污染物综合排放标准》（GB16297-1996）表 2	4	0.031
<b>无组织排放总计</b>						
无组织排放总计		VOCs				0.031

项目大气污染物年排放量核算见表 7-16。

表 7-16 项目大气污染物年排放量核算表

序号	污染物	年排放量/ (t/a)
1	VOCs	0.049

### 7、本项目非正常工况下废气污染源强

本项目非正常工况主要为废气收集、治理装置发生故障，从而导致废气非正常排放。本项目取废气治理装置中光催化氧化+活性炭吸附装置发生故障，废气净化效率下降至 50%、废气收集率下降至 50%。非正常工况无组织废气排放源强见表 7-17。

表 7-17 非正常工况无组织废气排放源强 单位：kg/h

污染物种类	非正常工况下最大排放速率
	无组织
非甲烷总烃	0.022

项目非正常工况主要污染源估算模型计算结果见表 7-18。

表 7-18 非正常工况主要污染源估算模型计算结果表

	生产车间(一楼)	
	非甲烷总烃	
	预测质量浓度	占标率
下风向最大质量浓度及占标率 /%	7.99E-02	4.0
下风向最大质量浓度落地点/m	19	
D10%最远距离/m	0	

注：预测质量浓度单位  $\text{mg}/\text{m}^3$ ，占标率单位%。

由表 7-18 可知：非正常工况下本项目车间废气最大地面浓度占标率  $P_{\max} = 4.0\%$ ，影响不大。但为了更好地保护居住区等环境敏感点，并改善车间内的空气质量，企业必须确保废气收集系统和净化装置的正常运行，并达到本评价所要求的治理效果，定期检查废气收集装置、净化装置。同时，建设单位应积极避免和减少事故性排放的发生，当废气收集系统和净化装置出现故障或失效时，建设单位必须停止生产并及时修复，在未修复前必须根据故障情况采取限产或停产措施，杜绝事故排放。因此，企业应加强对环保设施，特别是废气收集净化装置的维护管理，做好防范措施，确保在非正常工况下工作，避免事故排放的发生。

建设项目大气环境影响评价自查表见表 7-19。



表 7-19 建设项目大气环境影响评价自查表

工作内容		自查项目						
评价等级与范围	评价等级	一级 <input type="checkbox"/>		二级 <input checked="" type="checkbox"/>		三级 <input type="checkbox"/>		
	评价范围	边长=50km <input type="checkbox"/>		边长=5~50km <input type="checkbox"/>		边长=5km <input checked="" type="checkbox"/>		
评价因子	SO <sub>2</sub> +NO <sub>x</sub> 排放量	≥2000t/a <input type="checkbox"/>		500~2000t/a <input type="checkbox"/>		<500t/a <input checked="" type="checkbox"/>		
	评价因子	基本污染物 (SO <sub>2</sub> 、NO <sub>x</sub> 、PM <sub>10</sub> ) 其他污染物 (非甲烷总烃)				包括二次 PM <sub>2.5</sub> <input type="checkbox"/> 不包括二次 PM <sub>2.5</sub> <input checked="" type="checkbox"/>		
评价标准	评价标准	国家标准 <input checked="" type="checkbox"/>		地方标准 <input type="checkbox"/>		附录 D <input type="checkbox"/>	其他标准 <input checked="" type="checkbox"/>	
现状评价	评价功能区	一类 <input type="checkbox"/>		二类区 <input checked="" type="checkbox"/>		一类区和二类区 <input type="checkbox"/>		
	评价基准年	( 2018 ) 年						
	环境空气质量现状调查数据来源	长期例行监测标准 <input type="checkbox"/>		主管部门发布的数据标准 <input checked="" type="checkbox"/>		现状补充标准 <input checked="" type="checkbox"/>		
	现状评价	达标区 <input type="checkbox"/>				不达标区 <input checked="" type="checkbox"/>		
污染源调查	调查内容	本项目正常排放源 <input checked="" type="checkbox"/> 本项目非正常排放源 <input checked="" type="checkbox"/> 现有污染源 <input type="checkbox"/>		拟替代的污染源 <input type="checkbox"/>		其他在建、拟建项目污染源 <input type="checkbox"/>	区域污染源 <input type="checkbox"/>	
大气环境影响预测与评价(本项目不涉及)	预测模型	AERMOD <input type="checkbox"/>	ADMS <input type="checkbox"/>	AUSTAL2000 <input type="checkbox"/>	EDMS/AEDT <input type="checkbox"/>	CALPUFF <input type="checkbox"/>	网格模型 <input type="checkbox"/>	其他 <input type="checkbox"/>
	预测范围	边长≥50km <input type="checkbox"/>		边长 5~50km <input type="checkbox"/>		边长=5km <input type="checkbox"/>		
	预测因子	预测因子 ( )				包括二次 PM <sub>2.5</sub> <input type="checkbox"/> 不包括二次 PM <sub>2.5</sub> <input type="checkbox"/>		
	正常排放短期浓度贡献值	C <sub>本项目</sub> 最大占标率≤100% <input type="checkbox"/>				C <sub>本项目</sub> 最大占标率>100% <input type="checkbox"/>		
	正常排放年均浓度贡献值	一类区	C <sub>本项目</sub> 最大占标率≤10% <input type="checkbox"/>			C <sub>本项目</sub> 最大占标率>10% <input type="checkbox"/>		
		二类区	C <sub>本项目</sub> 最大占标率≤30% <input type="checkbox"/>			C <sub>本项目</sub> 最大占标率>30% <input type="checkbox"/>		
	非正常 1h 浓度贡献值	非正常持续时长 ( ) h			C <sub>非正常</sub> 占标率≤100% <input type="checkbox"/>		C <sub>非正常</sub> 占标率>100% <input type="checkbox"/>	
	保证率日平均浓度和年平均浓度叠加值	C <sub>叠加</sub> 达标 <input type="checkbox"/>				C <sub>叠加</sub> 不达标 <input type="checkbox"/>		
区域环境质量的整体变化情况	k≤-20% <input type="checkbox"/>				k>-20% <input type="checkbox"/>			
环境监测计划	污染源监测	监测因子: (非甲烷总烃)			有组织废气监测 <input checked="" type="checkbox"/> 无组织废气监测 <input checked="" type="checkbox"/>		无监测 <input type="checkbox"/>	
	环境质量监测	监测因子: ( / )			监测点位数 ( )		无监测 <input type="checkbox"/>	
评价结论	环境影响	可以接受 <input checked="" type="checkbox"/> 不可以接受 <input type="checkbox"/>						
	大气环境防护距离	距 ( / ) 厂界最远 ( / ) m						
	污染源年排放量	VOCs: (0.049)t/a						

注：“□”，填“√”；“（ ）”为内容填写项

## 7、大气环境保护距离

根据《环境影响评价技术导则 大气环境》（HJ2.2-2018），对于项目厂界浓度满足大气污染物厂界浓度限值，但厂界外大气污染物短期贡献浓度超过环境质量浓度限值的，可以自厂界向外设置一定范围的大气环境保护区域，以确保大气环境保护区域外的污染物贡献浓度满足环境质量标准。

根据导则，大气环境保护距离的确定需采用进一步预测模型模拟评价基准年内的短期贡献浓度分布，根据估算模型计算本项目排放废气最大地面浓度占标率  $P_{max}=2.36\%$ ，大于 1%、小于 10%，大气环境影响评价工作等级为二级评价，不进行进一步预测和评价，且无需设置大气环境保护距离。

## 8、卫生防护距离

无组织排放的有害气体进入呼吸带大气层时，其浓度如超过 TJ36-79 等标准中规定的居住区大气中允许浓度限值，则无组织排放源所在的生产单元（生产区、车间或工段）与居住区之间应设置卫生防护距离。

卫生防护距离计算公式如下：

$$Q_c/C_m = [(BL^C + 0.25r^2)^{0.50} L^D] / A$$

式中： $C_m$  ---标准浓度限值， $mg/m^3$ ；

$L$  ---工业企业所需卫生防护距离， $m$ ；

$r$  ---有害气体无组织排放源所在生产单元的等效半径；

$$r = (S / \pi)^{0.5}$$

$A$ 、 $B$ 、 $C$ 、 $D$  ---卫生防护距离计算系数，根据工业企业所在地区近五年平均风速及工业企业大气污染源构成类别查表得；

$Q_c$  ---- 工业企业有害气体无组织排放量可以达到的控制水平， $kg/h$ 。

生产车间卫生防护距离计算结果如下。

表 7-20 车间无组织排放废气卫生防护距离计算结果

车间	污染物名称	排放量 (kg/h)	标准 ( $mg/m^3$ )	面积 ( $m^2$ )	计算值 (m)	选取值 (m)	卫生防护距离 计算结果(m)
生产车间 (一楼)	非甲烷总烃	0.013	2.0	500	0.30	50	50

根据上述计算，本项目生产车间(一楼)需设置 50m 卫生防护距离 (仅供相关部门管理参考)。据现场踏勘，本项目周围 50m 范围内主要为工业企业及河流，环境现状可以

满足上述卫生防护距离要求。

另外，本评价建议规划等有关职能部门在该项目生产车间(一楼)周围 50m 区域范围内不批建居民居住点、学校、医院等对大气污染敏感的项目。详见附图 4。

#### 7.2.4 噪声环境影响分析

本项目实施后，噪声主要来自印刷机、切纸机、压痕机、折页机、上胶机、自动冲孔机、上胶机、废水处理设备、废气处理设备及空压机等设备运行产生的机械噪声，噪声在 70~90dB 之间。本项目生产车间平均噪声级为 72dB。

##### 1、整体声源模式

对于噪声设备数量较多、分布范围广的车间，本评价采用整体声源模型进行预测。其基本思路是：将车间看作一个声源，预先求得该整体声源的声功率级，然后计算该整体声源辐射的声能在向受声点传播过程中由各种因素引起的衰减，最后求得预测受声点的噪声级。受声点的预测声级按下式计算： $L_p = L_w - \Sigma a_i$

式中： $L_p$  为受声点的预测声压级；

$L_w$  为整体声源的声功率级； $\Sigma a_i$  为声源传播途径上各种因素引起声能源的总衰减量；

$A_i$  为第 I 种因素造成的衰减量。

整体声源声功率级的计算公式

$$L_w = L_{p_i} + 10 \lg(2S)$$

式中： $L_{p_i}$  为整体声源周围测量线上的声级平均值，dB；

$\Sigma a_i$  的计算方法。

声波在传播过程中能量衰减的因素颇多。在预测时，为留有较大余地，以噪声对环境最不利的情况为前提，本预测只考虑距离衰减及车间墙体隔声及屏障隔声（围墙和建筑物），其他因素的衰减，如空气吸收衰减、地面吸收、温度梯度、雨、雾等均作为预测计算的安全系数而不计。各衰减量的计算均按通用的公式进行估算。

距离衰减  $A_d$

$$A_d = 10 \lg(2\pi r^2)$$

其中  $r$  为受声点到整体声源中心的距离。

屏障衰减  $A_b$

房子的隔声量由墙、门、窗等综合而成，一般在 10~25dB，普通车间房屋隔声量取 15dB，如该面密闭不设门窗，隔声量取 25dB，如某一面密闭且内设辅房，其隔声量

取 30dB。消声百叶窗的隔声量约 10dB，双层中空玻璃窗隔声量取 20dB，一排房屋的声屏障隔声 3-5dB，二排房屋的声屏障隔声 6-10dB，三排房屋的声屏障隔声 10-12dB，围墙的声屏障隔声 3dB，建筑物最大声屏障取 20dB。本评价按一排厂房降 5dB，二排降 8dB，三排或多排降 10dB，墙体围墙的隔声按 3dB 计算。

总的衰减量： $\Sigma a_i = A_d + A_b$

## 2、预测假设条件

在预测计算时，为留有余地，以对环境最不利为前提，同时也考虑到计算方便，现作如下假设：

预测计算的安全系数：声波在传播过程中能量衰减的因素较多。在预测时，为留有较大余地，以对环境最不利的情况为前提，只考虑屏障衰减、距离衰减，其它因素的衰减，如空气吸收、地面吸收、温度梯度、雨、雾等均作为预测计算的安全系数而不计。各衰减量的计算均按通用的公式进行估算。

声源分类：本项目主要噪声源强在生产车间内，因此，根据生产设备的噪声源强，确定生产车间看为一个整体声源。

声源参数：声源基本参数见表 7-21，生产车间整体声源源强及隔声量见表 7-22。

**表 7-21 整体声源基本参数表**

预测源		生产车间		
车间	面积 (m <sup>2</sup> )	4000		
	噪声级 (dB)	72		
	声源中心与预测点距离 (m)	东厂界	19	
		南厂界	52	
		西厂界	19	
北厂界		52		

**表 7-22 声源源强及隔声量**

车间名称	整体源强	车间隔声量	围墙隔声量	房屋屏障隔声量			
				东	南	西	北
生产车间	111.0	15	0	0	0	0	0

由于企业夜间不生产，故只预测昼间噪声，企业各厂界噪声预测结果见表 7-23。

**表 7-23 各厂界噪声预测结果 单位：dB**

项目		东厂界	南厂界	西厂界	北厂界
生产车间贡献值		62.5	53.7	62.5	53.7
预测值	昼间	62.5	53.7	62.5	53.7
评价标准	昼间	65	65	65	65

超标值	昼间	0	0	0	0
-----	----	---	---	---	---

从预测结果可知，本项目建成后各厂界噪声都能达到《工业企业厂界环境噪声排放标准》（GB12348-2008）中的3类标准。本评价要求企业合理布局，尽量将高噪声的设备和工序布置在生产车间中央；设计中尽可能选用低噪声设备，并对强声源设备采用防震、消声、隔音等降噪措施；加强生产设备的维修保养，发现设备有异常声音应及时维修；夜间禁止生产；加强厂区绿化，从而使噪声最大限度地随距离自然衰减。

## 7.2.5 固体废弃物环境影响分析

### 7.2.5.1 固体废物利用处置方式

本项目实施后，固废主要为沾染危险废物的废包装物、废抹布和废手套、污泥、废滤布、废活性炭、废边角料、一般废包装物、生活垃圾，固体废物利用处置方式评价表见表7-24。

表 7-24 本项目固体废物利用处置方式评价表

序号	副产物名称	产生工序	形态	主要成分	属性	废物代码	利用处置方式/委托利用处置的单位	是否符合环保要求
1	沾染危险废物的废包装物	原料使用	固态	废包装材料及残留物	危险废物	900-041-49	委托有资质单位安全处理	符合
2	废抹布和废手套	印刷、胶装	固态	布料、油墨、胶水	危险废物	900-041-49		
3	污泥	废水处理	固态	废油墨、杂质等	危险废物	264-012-12		
4	废滤布	废水处理	固态	废油墨、纤维布、杂质等	危险废物	264-012-12		
5	废活性炭	废气治理	固态	废活性炭	危险废物	900-041-49		
6	废边角料和废品	切纸、印刷	固态	纸品	一般固废	/	收集外卖综合利用	符合
7	一般废包装物	原料使用	固态	废包装材料及残留物	一般固废	/		
8	生活垃圾	职工生活	固态	生活废品	一般固废	/	委托环卫部门处理	符合

由上表可知，本项目固废均能得到相应处置，最终排放量为零，不会对周边环境产生影响。

### 7.2.5.2 危险废物污染防治措施及危险废物贮存场基本情况

根据《建设项目危险废物环境影响评价指南》，本项目危险废物污染防治措施见表 7-25，危险废物贮存场所基本情况见表 7-26。

表 7-25 本项目危险废物污染防治措施表

序号	危险废物名称	危险废物类别	废物代码	产生量 (t/a)	产生工序及装置	形态	主要成分	有害成分	产废周期	危险特性	污染防治措施
1	沾染危险废物的废包装物	HW49	900-041-49	0.539	原料使用	固态	废包装材料及残留物	残留物	每天	T/In	委托有资质单位安全处理
2	废抹布和废手套	HW49	900-041-49	0.05	印刷	固态	布料、油墨、胶水	油墨、胶水	每天	T/In	
3	污泥	HW12	264-012-12	0.2	废水处理	固态	废油墨、杂质等	废油墨等	每两个月	T	
4	废滤布	HW12	264-012-12	0.03	废水处理	固态	废油墨、纤维布、杂质等	废油墨	每四个月	T	
5	废活性炭	HW29	900-041-49	0.483	废气治理	固态	废活性炭	废活性炭	不确定	T	

表 7-26 建设项目危险废物贮存场所（设施）基本情况表

序号	贮存场所名称	危险废物名称	危险废物类别	危险废物代码	位置	占地面积 (m <sup>2</sup> )	贮存方式	贮存能力 (t)	贮存周期
1	危废暂存间	沾染危险废物的废包装物	HW49	900-041-49	位于车间一楼西北角	10	袋装	1	一年
2		废抹布和废手套	HW49	900-041-49			袋装	0.2	
3		污泥	HW12	264-012-12			袋装	1	
4		废滤布	HW12	264-012-12			袋装	0.5	

5		废活性炭	HW29	900-041-49			袋装	0.5	
---	--	------	------	------------	--	--	----	-----	--

### 7.2.5.3 危废贮存场所环境影响分析

本项目所在厂区按照国家《危险废物贮存污染控制标准》（GB18597-2001）的要求设有危废仓库，位于车间一楼西北角，占地面积约10m<sup>2</sup>，贮存场所和设施的选址与设计、运行与管理、安全防护、环境监测及应急措施以及关闭等措施均遵循《危险废物贮存污染控制标准》的规定。本项目危废产生量较小，危废仓库可以满足贮存需要，不会对周边地表水、地下水以及土壤环境产生影响。

### 7.2.5.4 危废运输过程环境影响分析

本项目产生的危险废物均委托有资质的单位进行处置，按照《危险废物收集贮存运输技术规范》（HJ2025），本报告对于危险废物的收集和转运过程中提出以下要求：

1、危险废物的收集应执行操作规程，内容包括使用范围、操作程序和方法、专用设备 and 工具、转移和交接、安全保障和应急防护等；

2、危险废物收集作业人员应根据工作需要配置必须的个人防护装备；

3、在危险废物的收集和转运过程中，应采取相应的安全防护和污染防治措施，包括防爆、防火、防中毒、防泄漏等其他防治污染环境的措施；

4、危险废物的收集应根据危险废物的种类、数量、危险特性、物理形态、运输要求等因素确认包装形式，具体包装应符合如下要求：

(1)包装材质要与危险废物相容；

(2)性质不相容的危险废物不应混合包装；

(3)危险废物包装应能有效隔断危险废物迁移扩散途径，并达到防渗防漏要求；

(4)包装好的危险废物应设置相应的标签，标签信息应填写完整；

5、危险废物运输应由持有危险废物经营许可证的单位按照其许可证的经营范围组织实施，承担危险废物的单位应获得交通运输部门颁发的危险货物运输资质。

### 7.2.5.5 危废委托处置环境影响分析

本项目周边分布有嘉兴德达资源循环利用有限公司、嘉兴市固体废物处置有限责任公司、嘉兴创新环保科技有限公司等危废处置单位，完全有能力处置本项目危废，因此，本项目危废委托处置具有环境可行性。

综上，只要企业严格对固体废物进行分类收集，储存场所严格按照有关规定设计、

建造，采取防风、防雨、防晒、防渗漏等措施，以“减量化、资源化、无害化”为基本原则，在自身加强利用的基础上，并合理处置，本项目的固体废物不会对周围环境产生不利影响。

## 7.2.6 环境风险分析

### 7.2.6.1 风险物质

对照《建设项目环境风险评价技术导则》（HJ-2018）附录 B，并结合项目原辅料及产品情况，项目涉及的风险物质主要为平版印刷油墨、稀释剂和洗车水，其消耗情况见表 7-27。

表 7-27 项目涉及的主要风险物质

序号	物料名称	年用量
1	平版印刷油墨	0.36t/a
2	稀释剂	0.03t/a
3	洗车水	0.216t/a

### 7.2.6.2 环境风险潜势初判

#### 1、危险物质及工艺系统危险性（P）分级

根据对建设项目风险源调查，分析建设项目生产、使用、储存过程中涉及的有毒有害、易燃易爆物质，定量分析危险物质数量与临界量的比值（Q）和所属行业及生产工艺特点（M），对危险物质及工艺系统危险性（P）等级进行判断。

##### （1）危险物质数量与临界量比值（Q）

根据《建设项目环境风险评价技术导则》（HJ 169-2018），计算所涉及的每种危险物质在厂界内的最大存在总量与其临界量的比值 Q。在不同厂区的同一种物质，按其在厂界内的最大存在总量计算；对于长输管线项目，按照两个截断阀室之间管段危险物质最大存在总量计算。

①当只涉及一种危险物质时，计算该物质的总数量与其临界量的比值，即为Q；

②当存在多种危险物质时，则按下式计算物质总量与其临界量比值（Q）：

$$Q = \frac{q_1}{Q_1} + \frac{q_2}{Q_2} + K \frac{q_n}{Q_n}$$

式中：q<sub>1</sub>、q<sub>2</sub>...q<sub>n</sub>——每种危险物质的最大存在总量，t；

Q<sub>1</sub>、Q<sub>2</sub>...Q<sub>n</sub>——每种危险物质的临界量，t；

当Q<1时，该项目环境风险潜势为 I；



当 $Q \geq 1$ 是，将 $Q$ 值划分为： $1 \leq Q < 10$ ； $10 \leq Q < 100$ ； $Q \geq 100$ 。

根据调查，企业营运过程中涉及的危险物质主要为平版印刷油墨、稀释剂、洗车水，企业危险物质数量与临界量比值 $Q$ 确定见表 7-28。

表 7-28 建设项目  $Q$  值确定表

序号	危险物质名称	CAS 号	最大存在总量 $q_n/t$	临界量 $Q_n/t$	该种危险物质 $Q$ 值
1	油类物质	/	0.606	2500	0.0002
项目 $Q$ 值 $\Sigma$					0.0002

从表 7-28 可知，企业危险物质数量与临界量比值  $Q=0.0002$  ( $Q < 1$ )。因此，该项目环境风险潜势为 I。根据环境风险评价工作等级划分表格，企业环境风险评价工作等级为简单分析，见表 7-29。

表 7-29 环境风险评价工作等级划分

环境风险潜势	IV、IV <sup>+</sup>	III	II	I
评价工作等级	一	二	三	简单分析

### 7.2.6.3 环境风险分析

#### 1、简单分析内容表

表 7-30 建设项目环境风险简单分析内容表

建设项目名称	嘉兴市高艺文教用品有限公司年产 500 万本时间管理计划本及儿童智力创意本生产项目
建设地点	嘉兴市南湖区凤桥镇新篁工业园区南湖若尔盖飞地产业园 2#楼东南厂房
地理坐标	北纬 30.372056 东经 120.555540
主要危险物质及分布	平版印刷油墨、稀释剂、洗车水，主要分布于原辅料仓库、危废仓库及各生产车间
环境影响途径及危害后果	1、本项目原辅料仓库和各生产车间对环境的影响途径包括直接污染和次生/伴生污染。直接污染事故通常的起因是设备（包括管线、阀门或其他设施）出现故障、包装桶破裂或操作失误等，使有毒有害物质平版印刷油墨、洗车水泄漏，对周围环境造成污染；而根据平版印刷油墨、稀释剂、洗车水的物性，上述物质具有燃烧性，因此伴生/次生污染主要为可燃物泄漏引发火灾、爆炸事故，产生的 CO、CO <sub>2</sub> 、烟尘等有毒有害烟气对周围环境的影响。 2、此外，扑救火灾时产生的消防废水、伴随泄漏物料以及污染雨水沿地面漫流，可能会对地表水、地下水产生污染。
风险防范措施要求	环境风险管理目标是采用最低合理可行原则管控环境风险。采取的环境风险防范措施应与社会经济技术发展水平相适应，运用科学的技术手段和管理方法，对环境风险进行有效的预防、监控、响应。 1、生产过程中：必须加强安全管理，提高事故防范措施；严格注意设备安排、调度的质量；提高认识，完善安全管理制度； 2、在运输过程中应特别小心谨慎、确保安全。合理的规划运输路线和时间；装运应做到定车、定人；担负长途运输的车辆，途中不得停车住宿；被装运的物品必须在其外包装的明显部位按规定粘贴规定的物品标志，包装标志的粘贴要正确、牢固；发生意外应采取应急处理并报环保、公安等部门。

3、储存过程中的风险防范措施：①不同性质的物质储存区间应严格区分，隔开贮存，不得混存或久存。易燃物品应分别专库储藏。并按各类物质的要求配置相应的消防器材、降温设施、防护用品等。

②原料及危废仓库应设置通讯、自动报警装置，并保证在任何情况下都处于正常使用状态。

③危险化学品仓库地面应采取防渗、防漏、防腐蚀等措施。

④库内物质应明确标识。按储藏养护技术条件的要求规范储存。

⑤仓库内应安装温、湿度计，应保持库内通风良好，严格控制库内温度，夏季气温较高，应特别注意降温，采用喷水对仓库屋面进行降温，以确保库内危险化学品的安全。

⑥应按养护技术条件和操作规程的要求，严格进行各类物质装卸及储存的管理，文明作业。

⑦库内危险化学品应尽量快进快出减少易燃危化品储存量过大的危险性。

1、环境风险控制对策：设置风险监控系統，做好应急人员培训。

2、管理对策措施：加强员工管理；建立环境管理机构；加强安全管理的领导；针对环境风险事故，编制环境突发事件应急预案；加强环保措施日常管理。

3、其他：根据国家有关法规，为了认真贯彻“安全第一，预防为主”的方针，使项目投产后能达到劳动安全卫生的要求，保障职工在生产过程中的安全与健康，从而更好的发挥其社会效益和经济效益，企业应落实好相应的劳动安全卫生应急措施。

## 2、周边环境风险受体情况

### ①环境保护目标与危险源的关系

企业位于嘉兴市南湖区凤桥镇新篁工业园区南湖若尔盖飞地产业园 2#楼东南厂房，目前主要敏感点为陈良村等。较近的敏感点具体见表 3-7。

### ②水环境敏感性排查

企业位于嘉兴市南湖区凤桥镇新篁工业园区南湖若尔盖飞地产业园 2#楼东南厂房，附近无饮用水源保护区，也没有自然保护区和珍稀水生生物保护区。且企业废水经厂内预处理达标后纳入附近截污管网，经嘉兴市污水处理工程统一处理达标后排海，因此水环境不敏感。

### ③居住区和社会关注区情况

目前最近的敏感点为陈良村等。与人口集中居住区和社会关注区的有一定距离，污水集中处理，因此总体上环境不太敏感。

大气环境风险受体：生产区员工、附近企业员工及附近的居民。

水体环境风险受体：日月港、青龙港及其支流。

土壤环境风险受体：企业周边的基本农田保护区、居住商用地等区域。

## 7.2.6.4 环境风险评价结论

### 1、环境风险评价结论

总体而言，虽然企业厂区内存在危险化学品，但危险化学品存量、用量较小，只要在项目建设和投入生产期间将环境风险防范理念贯穿于生产全过程，认真落实各项环境风险防范措施，在此基础上，企业环境风险可防控。

### 2、环境风险评价自查表

建设项目环境风险评价自查表见表 7-31。

表 7-31 环境风险评价自查表

工作内容		自查项目					
风险调查	危险物质	名称	油类物质	/	/	/	
		存在总量/t	0.606	/	/	/	
	环境敏感性	大气	500m 范围内人口数 <u>  </u> 人		5km 范围内人口数 <u>  </u> 人		
			每公里管段周边 200m 范围内人口数 (最大) <u>  </u> 人				
		地表水	地表水功能敏感性	F1 <input type="checkbox"/>	F2 <input type="checkbox"/>	F3 <input checked="" type="checkbox"/>	
			环境敏感目标分级	S1 <input type="checkbox"/>	S2 <input type="checkbox"/>	S3 <input checked="" type="checkbox"/>	
	地下水	地下水功能敏感性	G1 <input type="checkbox"/>	G2 <input type="checkbox"/>	G3 <input checked="" type="checkbox"/>		
		包气带防污性能	D1 <input type="checkbox"/>	D2 <input type="checkbox"/>	D3 <input checked="" type="checkbox"/>		
物质及工艺系统危险性	Q 值	Q < 1 <input checked="" type="checkbox"/>	1 ≤ Q < 10 <input type="checkbox"/>	10 ≤ Q < 100 <input type="checkbox"/>	Q > 100 <input type="checkbox"/>		
	M 值	M1 <input type="checkbox"/>	M2 <input type="checkbox"/>	M3 <input type="checkbox"/>	M4 <input type="checkbox"/>		
	P 值	P1 <input type="checkbox"/>	P2 <input type="checkbox"/>	P3 <input type="checkbox"/>	P4 <input type="checkbox"/>		
环境敏感程度	大气	E1 <input type="checkbox"/>	E2 <input type="checkbox"/>	E3 <input type="checkbox"/>			
	地表水	E1 <input type="checkbox"/>	E2 <input type="checkbox"/>	E3 <input type="checkbox"/>			
	地下水	E1 <input type="checkbox"/>	E2 <input type="checkbox"/>	E3 <input type="checkbox"/>			
环境风险潜势	IV <sup>+</sup> <input type="checkbox"/>	IV <input type="checkbox"/>	III <input type="checkbox"/>	II <input type="checkbox"/>	I <input checked="" type="checkbox"/>		
评价等级	一级 <input type="checkbox"/>	二级 <input type="checkbox"/>	三级 <input type="checkbox"/>	简单分析 <input checked="" type="checkbox"/>			
风险识别	物质危险性	有毒有害 <input checked="" type="checkbox"/>		易燃易爆 <input checked="" type="checkbox"/>			
	环境风险类型	泄漏 <input checked="" type="checkbox"/>		火灾、爆炸引发伴生/次生污染物排放 <input checked="" type="checkbox"/>			
	影响途径	大气 <input checked="" type="checkbox"/>	地表水 <input checked="" type="checkbox"/>	地下水 <input checked="" type="checkbox"/>			
事故情形分析	源强设定方法	计算法 <input type="checkbox"/>	经验估算法 <input type="checkbox"/>	其他估算法 <input type="checkbox"/>			
风险预测与评价	大气	预测模型	SLAB <input type="checkbox"/>	AFTOX <input type="checkbox"/>	其他 <input type="checkbox"/>		
		预测结果	大气毒性终点浓度-1 最大影响范围 <u>  </u> m				
	大气毒性终点浓度-2 最大影响范围 <u>  </u> m						
	地表水	最近环境敏感目标 <u>  </u> ，到达时间 <u>  </u> h					
地下水	下游厂区边界到达时间 <u>  </u> h						
	最近环境敏感目标 <u>  </u> ，到达时间 <u>  </u> d						
重点风险防范措施	详见 7.2.5.4 章节						

评价结论与建议	技改项目环境风险可防控
注：“□”为勾选项，填“√”；“_____”为内容填写项。	

### 7.2.7 土壤环境影响分析

根据项目工程分析以及对照《环境影响评价技术导则 土壤环境（试行）》（HJ964-2018）附录 A 中土壤环境影响评价项目类别、《国民经济行业分类》（GB/T 4754-2017），本项目生产时间管理计划本及儿童智力创意本，属于制造业“其他用品制造”中的“23 印刷和记录媒介复制业”和“24 文教、工美、体育和娱乐用品制造业”，土壤环境影响评价项目类别判定见表 7-32。

表 7-32 土壤环境影响评价项目类别

行业类别		项目类别			
		I类	II类	III类	IV类
制造业	设备制造、金属制品、汽车制造及其他用品制造	有电镀工艺的；金属制品表面处理及热处理加工的；使用有机涂层的（喷粉、喷塑和电泳除外）；有钝化工艺的热镀锌	有化学处理工艺的	其他	

本项目生产时间管理计划本及儿童智力创意本，不涉及电镀、金属表面处理及热处理、有机涂层、钝化、化学处理等工艺，属于制造业中的III类工业项目。本项目租赁厂房面积属于小型（小于 50000 平方米），且位于工业园区内，本项目位于 2#楼东南厂房，无其他地面建筑物或公用设施，厂房周边地面均硬化处理，属于不敏感区；土壤污染影响型评价工作等级划分对照见表 7-33。

表 7-33 污染影响型评价工作等级划分

评价工作等级	占地规模	I类			II类			III类		
		大	中	小	大	中	小	大	中	小
敏感		一级	一级	一级	二级	二级	二级	三级	三级	三级
较敏感		一级	一级	二级	二级	二级	三级	三级	三级	-
不敏感		一级	二级	二级	二级	三级	三级	三级	-	-

注：“-”表示可不开展土壤环境影响评价工作

根据表 7-33，本项目所在区域占地规模为小型，项目类别为III类，周围土壤环境为不敏感区，根据《环境影响评价技术导则 土壤环境（试行）》（HJ964-2018）中规定，本项目可不开展土壤环境影响评价工作。

### 7.2.8 建设项目与《浙江省印刷和包装行业挥发性有机物污染整治规范》要求符合性分

析

根据南环[2015]36 号转发“浙江省环保厅《浙江省涂装行业挥发性有机物污染整治规范》和《浙江省印刷和包装行业挥发性有机物污染整治规范》的通知”中的相关要求，本项目与《浙江省印刷和包装行业挥发性有机物污染整治规范》要求的符合性分析见表 7-34。

表 7-34 与《浙江省印刷和包装行业挥发性有机物污染整治规范》要求符合性分析

内容	序号	判断依据	本项目情况	符合性分析
源头控制	1	设备洗车采用低挥发和高沸点的清洁剂（环保洗车水或 W/O 清洗乳液等）替代汽油等高挥发性溶剂。	本项目墨辊擦洗采用的洗车水为低挥发环保洗车水。	符合
	2	使用单一组分溶剂的油墨。★	不强制要求。	符合
	3	使用通过中国环境标志产品认证的油墨、胶水、清洗剂等环境友好型原辅料。★	本项目所用油墨经过中国环境标志产品认证；胶水采用水性胶水和动物蛋白胶。	符合
	4	平板印刷企业采用无/低醇化学溶剂的润版液(醇含量不多于 5%)。	本项目平版印刷使用的润版液不含化学溶剂，主要成分为表面活性剂 30%、水性助剂 15%及纯净水 55%。	符合
过程控制	5	单种挥发性物料日用量大于 630L，该挥发性物料采用储罐集中存放，储罐物料装卸设有平衡管的封闭装卸系统。★	本项目油墨用量小于 630L，不采用储罐存放。	符合
	6	未采用储罐存放的所有有机溶剂和含有有机溶剂的原辅料应采取密封存储和密闭存放，属于危化品应符合危化品相关规定。	本项目原料密闭容器封存。	符合
	7	溶剂型油墨（光油或胶水）、稀释剂等调配应在独立密闭间内完成，并需满足建筑设计防火规范要求。	本项目油墨和稀释剂调配在独立密闭间内完成。	符合
	8	即用状态下溶剂型油墨日用量大于 630L 的企业采用中央供墨系统。	本项目油墨日用量小于 630L，无需采用中央供墨系统。	符合
	9	无集中供料系统时，原辅料转运应采用密闭容器封存。	本项目无集中供料系统，原辅料转运采用密闭容器封存。	符合
	10	无集中供料系统的涂墨、涂胶、上光油等作业应采用密闭的泵送供料系统。	本项目油墨用量较小，无集中供料系统，要求企业采用密闭的泵送供料系统。	符合
	11	应设置密闭的回收物料系统，印刷、覆膜和上光作业结束应将剩余的所有油墨（光油或胶水）及含 VOCs 的辅料送回调配间或储存间。	企业印刷作业结束后剩余的所有油墨送回储存间。	符合
	12	企业实施绿色印刷。★	企业在更换墨辊或停机保养时会用抹布蘸取少量洗车水对墨辊进行擦洗，擦洗残液混入油墨中继续使用，不外排。	符合
废气收集	13	调配、涂墨、上光、涂胶及各过程烘干废气收集处理。	本项目对印刷废气进行收集，印刷车间采用轻质材料封闭。	符合
	14	印刷和包装企业废气总收集效率不低于 85%。	本项目印刷、胶装废气收集效率 85%。	符合

	15	VOCs 污染气体收集与输送应满足《大气污染治理工程技术导则》(HJ2000-2010)要求,集气方向与污染气流运动方向一致,管路应有走向标识。	本项目废气收集与输送满足《大气污染治理工程技术导则》(HJ2000-2010)要求,集气方向与污染气流运动方向一致,并有走向标识。	符合
废气处理	16	优先回收利用高浓度、溶剂种类单一的有机废气★	本项目印刷废气属于低浓度废气,不强制要求。	/
	17	使用溶剂型油墨(光油或胶水)的生产线,烘干类废气处理设施总净化效率不低于90%	本项目印刷机为印刷烘干一体,印刷完成后直接烘干,烘干和印刷废气收集后采用光催化氧化+活性炭吸附处理后通过15m高排气筒高空排放,废气捕集率85%,净化率90%。	符合
	18	使用溶剂型油墨(光油或胶水)的生产线,调配、上墨、上光、涂胶等废气处理设施总净化效率不低于75%	本项目印刷废气采用光催化氧化+活性炭吸附处理后通过15m高排气筒高空排放,废气捕集率85%,净化率90%。	符合
	19	废气处理设施进口和排气筒出口安装符合HJ/T 1-92要求的采样固定位置,废气排放达到《大气污染物综合排放标准》(GB16297-1996)及环评相关要求	本项目废气进口和废气排气筒设置永久性采样口,废气排放达到《大气污染物综合排放标准》(GB16297-1996)及环评相关要求。	符合
环境管理	20	完善环境保护管理制度,包括环保设施运行管理制度、废气处理设施定期保养制度、废气监测制度、溶剂使用回收制度	要求企业制定环境保护管理各项制度。	符合
	21	落实监测监控制度,企业每年至少开展1次VOCs废气处理设施进、出口监测和厂界无组织监控浓度监测,其中重点企业处理设施监测不少于2次,厂界无组织监控浓度监测不少于1次。监测需委托有资质的第三方进行,监测指标须包含原辅料所含主要特征污染物和非甲烷总烃等指标,并根据废气处理设施进、出口监测参数核算VOCs处理效率	企业计划制定监测监控制度,每年开展VOCs废气处理设施进、出口监测和厂界无组织监测。委托有资质的第三方进行,监测指标为非甲烷总烃等,并根据废气处理设施进、出口监测参数核算VOCs处理效率。	符合
	22	健全各类台帐并严格管理,包括废气监测台帐、废气处理设施运行台帐、含有机溶剂原辅料的消耗台帐(包括使用量、废弃量、去向以及VOCs含量)、废气处理耗材(吸附剂、催化剂等)的用量和更换及转移处置台帐。台帐保存期限不得少于三年	要求企业建立各类台帐并严格管理。废活性炭委托有资质的危废处理单位收运并处置,要求建立详细的购买及更换台帐,台帐至少保存三年。	符合
	23	建立非正常工况申报管理制度,包括出现项目停产、废气处理设施停运、突发环保事故等情况时,企业应及时向环保部门的报告并备案。	要求企业建立非正常工况申报管理制度,发生非正常工况时,应及时向环保部门报告并备案。	符合

说明:加“★”的条目为可选整治条目,由当地环保主管部门根据当地情况明确整治要求。

根据对照《浙江省印刷和包装行业挥发性有机物污染整治规范》,本项目按照本环评的要求实施后基本符合规范要求。

### 7.2.9 与《重点行业挥发性有机物综合治理方案》符合性分析

本报告对照《关于印发<重点行业挥发性有机物综合治理方案>的通知》(环大气[2019]53号)的要求对企业实际情况进行对照评估,具体见表7-35。

表 7-35 与《重点行业挥发性有机物综合治理方案》符合性分析

源项	环节	要点	本项目情况	是否符合
VOCs 物料储存	容器、包装袋	1.容器或包装袋在非取用状态时是否加盖、封口，保持密闭；盛装过 VOCs 物料的废包装容器是否加盖密闭。 2.容器或包装袋是否存放于室内，或存放于设置有雨棚、遮阳和防渗设施的专用场地。	本项目涉及的 VOCs 物料（水性胶水、洗车水、平版印刷油墨、稀释剂）均存放于室内或专用仓库内，在非取用状态时加盖、封口，保持密闭；盛装过 VOCs 物料的废包装容器也加盖密闭。	符合
	挥发性有机液体储罐	3.储罐类型与储存物料真实蒸气压、容积等是否匹配，是否存在破损、孔洞、缝隙等问题。	本项目不涉及储罐。	/
		4.内浮顶罐的边缘密封是否采用浸液式、机械式鞋形等高效密封方式。 5.外浮顶罐是否采用双重密封，且一次密封为浸液式、机械式鞋形等高效密封方式。 6.浮顶罐浮盘附件开口（孔）是否密闭（采样、计量、例行检查、维护和其他正常活动除外）。	本项目不涉及储罐。	/
		7.固定顶罐是否配有 VOCs 处理设施或气相平衡系统。 8.呼吸阀的定压是否符合设定要求。 9.固定顶罐的附件开口（孔）是否密闭（采样、计量、例行检查、维护和其他正常活动除外）。	本项目不涉及储罐。	/
	储罐、料仓	10.围护结构是否完整，与周围空间完全阻隔。 11.门窗及其他开口（孔）部位是否关闭（人员、车辆、设备、物料进出时，以及依法设立的排气筒、通风口除外）。	本项目 VOCs 物料储存库围护结构完整，与周围空间完全阻隔；门窗及其他开口（孔）部位已关闭。	符合
VOCs 物料转移和输送	液态 VOCs 物料	1.是否采用管道密闭输送，或者采用密闭容器或罐车。	本项目水性胶水、洗车水、稀释剂采用密闭桶装运，平版印刷油墨采用纸袋密闭储存。	符合
	粉状、粒状 VOCs 物料	2.是否采用气力输送设备、管状带式输送机、螺旋输送机等密闭输送方式，或者采用密闭的包装袋、容器或罐车。	本项目不涉及粉状、粒状 VOCs 物料。	/
	挥发性有机液体装载	3.汽车、火车运输是否采用底部装载或顶部浸没式装载方式。 4.是否根据年装载量和装载物料真实蒸气压，对 VOCs 废气采取密闭收集处理措施，或连通至气相平衡系统；有油气回收装置的，检查油气回收量。	本项目水性胶水、洗车水、稀释剂采用密闭桶装运，平版印刷油墨采用纸袋密闭储存。	符合
工艺过程 VOCs	VOCs 物料投加和卸放	1.液态、粉粒状 VOCs 物料的投加过程是否密闭，或采取局部气体收集措施；废气是否排至 VOCs 废气收集处理系统。 2.VOCs 物料的卸（出、放）料过程是否密闭，或采取局部气体收集措施；废气是否排至 VOCs 废气收集处理系统。	本项目水性胶水、洗车水、稀释剂采用密闭桶装运，平版印刷油墨采用纸袋密闭储存。印刷废气收集净化后高空排放。	符合

无组织排放

化学 反应 单元	3.反应设备进料置换废气、挥发排气、反应尾气等是否排至 VOCs 废气收集处理系统。 4.反应设备的进料口、出料口、检修口、搅拌口、观察孔等开口（孔）在不操作时是否密闭。	本项目不涉及。	/
分离 精制 单元	5.离心、过滤、干燥过程是否采用密闭设备，或在密闭空间内操作，或采取局部气体收集措施；废气是否排至 VOCs 废气收集处理系统。 6.其他分离精制过程排放的废气是否排至 VOCs 废气收集处理系统。 7.分离精制后的母液是否密闭收集；母液储槽（罐）产生的废气是否排至 VOCs 废气收集处理系统。	本项目不涉及。	/
真空 系统	8.采用干式真空泵的，真空排气是否排至 VOCs 废气收集处理系统。 9.采用液环（水环）真空泵、水（水蒸汽）喷射真空泵的，工作介质的循环槽（罐）是否密闭，真空排气、循环槽（罐）排气是否排至 VOCs 废气收集处理系统。	本项目不涉及。	/
配料 加工 与产 品包 装过 程	10.混合、搅拌、研磨、造粒、切片、压块等配料加工过程，以及含 VOCs 产品的包装（灌装、分装）过程是否采用密闭设备，或在密闭空间内操作，或采取局部气体收集措施；废气是否排至 VOCs 废气收集处理系统。	本项目不涉及。	/
含 VOCs 产 品 的 使 用 过 程	11.调配、涂装、印刷、粘结、印染、干燥、清洗等过程中使用 VOCs 含量大于等于 10%的产品，是否采用密闭设备，或在密闭空间内操作，或采取局部气体收集措施；废气是否排至 VOCs 废气收集处理系统。 12.有机聚合物（合成树脂、合成橡胶、合成纤维等）的混合/混炼、塑炼/塑化/熔化、加工成型（挤出、注射、压制、压延、发泡、纺丝等）等制品生产过程，是否采用密闭设备，或在密闭空间内操作，或采取局部气体收集措施；废气是否排至 VOCs 废气收集处理系统。	本项目对印刷废气进行收集，印刷车间采用轻质材料封闭，废气收集后排至 VOCs 废气收集处理系统。	符合
其他 过程	13.载有 VOCs 物料的设备及其管道在开停工（车）、检维修和清洗时，是否在退料阶段将残存物料退净，并用密闭容器盛装；退料过程废气、清洗及吹扫过程排气是否排至 VOCs 废气收集处理系统。	本项目载有 VOCs 物料的设备及其管道在开停工（车）、检维修和清洗时，在退料阶段将残存物料退净，并用密闭容器盛装。	符合
VOCs 无组 织废 气收 集处 理系 统	14.是否与生产工艺设备同步运行。 15.采用外部集气罩的，距排气罩开口面最远处的 VOCs 无组织排放位置，控制风速是否大于等于 0.3 米/秒（有行业具体要求的按相应规定执行）。 16.废气收集系统是否负压运行；处于正压状态的，是否有泄漏。 17.废气收集系统的输送管道是否密闭、无破损。	本项目 VOCs 无组织废气收集处理系统与生产工艺设备同步运行，集气罩控制风速大于 0.3 米/秒，且废气收集系统负压运行，输送管道密闭、无破损。	符合
设备 与管 线组 件泄 漏	LDAR 工作 1.企业密封点数量大于等于 2000 个的，是否开展 LDAR 工作。 2.泵、压缩机、搅拌器、阀门、法兰等是否按照规定的频次进行泄漏检测。 3.发现可见泄漏现象或超过泄漏认定浓度的，是否按照规定的时间进行泄漏源修复。 4.现场随机抽查，在检测不超过 100 个密封点的情况下，发现有 2 个以上（不含）不在修复期内的密封点出现可见泄漏现象或超过泄漏认定浓度的，属于违法行为。	本项目不属于化工企业，故对 LDAR 不做要求。	符合



敞开液面 VOCs 逸散	废水集输系统	1.是否采用密闭管道输送；采用沟渠输送未加盖密闭的，废水液面上方 VOCs 检测浓度是否超过标准要求。 2.接入口和排出口是否采取与环境空气隔离的措施。	本项目无生产废水产生，故不涉及。	/
	废水储存、处理设施	3.废水储存和处理设施敞开的，液面上方 VOCs 检测浓度是否超过标准要求。 4.采用固定顶盖的，废气是否收集至 VOCs 废气收集处理系统。	本项目无生产废水产生，故不涉及。	/
	开式循环冷却水系统	5.是否每 6 个月对流经换热器进口和出口的循环冷却水中的 TOC 或 POC 浓度进行检测；发现泄漏是否及时修复并记录。	本项目不涉及循环冷却水系统。	/
有组织 VOCs 排放	排气筒	1.VOCs 排放浓度是否稳定达标。 2.车间或生产设施收集排放的废气，VOCs 初始排放速率大于等于 3 千克/小时、重点区域大于等于 2 千克/小时的，VOCs 治理效率是否符合要求；采用的原辅材料符合国家有关低 VOCs 含量产品规定的除外。 3.是否安装自动监控设施，自动监控设施是否正常运行，是否与生态环境部门联网。	VOCs 排放浓度稳定达标；车间或生产设施收集排放的废气，VOCs 初始排放速率为 0.013 千克/小时，VOCs 治理效率符合要求；本项目 VOCs 排放量小于 3 千克/小时，故对自动监控设施暂不要求。	符合
废气治理设施	冷却器/冷凝器	1.出口温度是否符合设计要求。 2.是否存在出口温度高于冷却介质进口温度的现象。 3.冷凝器溶剂回收量。	本项目不涉及冷却器/冷凝器。	/
	吸附装置	4.吸附剂种类及填装情况。 5.一次性吸附剂更换时间和更换量。 6.再生型吸附剂再生周期、更换情况。 7.废吸附剂储存、处置情况。	本项目不涉及。	/
	催化氧化器	8.催化（床）温度。 9.电或天然气消耗量。 10.催化剂更换周期、更换情况。	本项目不涉及。	/
	热氧化炉	11.燃烧温度是否符合设计要求。	本项目不涉及。	/
	洗涤器/吸收塔	12.酸碱性控制类吸收塔，检查洗涤/吸收液 pH 值。 13.药剂添加周期和添加量。 14.洗涤/吸收液更换周期和更换量。 15.氧化反应类吸收塔，检查氧化还原电位（ORP）值。	本项目不涉及。	/
台账	企业是否按要求记录台账。	企业按要求记录台账。	符合	

## 8 建设项目拟采取的防治措施及预期治理效果

内容 类型	排放源	污染物名称	防治措施	预期 治理 效果
大气 污染 物	印刷、胶装	非甲烷总烃	企业采用光催化氧化+活性炭吸附工艺处理印刷废气，印刷机周边采用轻质材料封闭，要求集气罩收集率达到 85%，净化后的空气通过 15m 高排气筒排放，挥发性有机物净化率达到 90%。加强员工的劳动保护措施。在一楼车间设置 50m 卫生防护距离(仅供相关部门管理参考)。建议规划等有关职能部门在该项目一楼车间周围 50m 区域范围内不批准居民居住点、学校、医院等对大气污染敏感的项目。	对外 环境 无影 响
		恶臭		
水污 染物	墨辊清洗废水	水量	采用专用的水墨废水处理设备，处理后的废水回用于墨辊清洗，无外排。	无外 排
	生活污水	水量	厂内做到清污分流，雨污分流；生活污水经预处理后排入嘉兴市污水管网，最终经嘉兴市联合污水处理厂处理后排入杭州湾海域，其中厕所污水采用化粪池进行预处理。	达标 排放
		COD <sub>Cr</sub>		
		NH <sub>3</sub> -N		
固体 废物	分切、压痕、修边	废边角料	外卖综合利用。	资源 化 无 害 化
	原料使用	一般废包装物		
	职工生活	生活垃圾	委托当地环卫部门处理。	
	原料使用	沾染危险废物的废包装物	1、企业产生的危险固废委托有资质单位处置。2、在厂区暂存时，要求危险废物的贮存设施的选址与设计、运行与管理、安全防护、环境监测及应急措施以及关闭等措施必须遵循《危险废物贮存污染控制标准》的规定，以防危险废物流失，从而污染周围的水体及土壤。3、企业应制定定期外运制度，并对危险废物的流向和最终处置进行跟踪，流转时必须符合国家关于《危险废物转移联单管理办法》的有关要求，确保危险固废得到有效处置，禁止在转移过程中将危险废物排放至环境中。	
	印刷	废抹布和废手套		
	废水治理	污泥		
		废滤布		
废气治理	废活性炭			
噪声	设备噪声	L <sub>Aeq</sub>	1、要求企业合理布局，尽量将高噪声的设备和工序布置在生产车间中央。 2、设计中尽可能选用低噪声设备，并对强声源设备采用防震、消声、隔音等降噪措施。 3、加强生产设备的维修保养，发现设备有异常声音应及时维修。 4、夜间禁止生产。 5、车间周围加大绿化力度，从而使噪声最大限度地随距离自然衰减。	厂界 达标

该项目总投资 1700 万元，其中环保投资 35 万元，约占总投资的 2.06%，详见表 8-1。

表 8-1 工程环保设施与投资概算一览表

项目	治理措施	投资(万元)	环保效益
废气治理	光催化氧化+活性炭吸附	24	废气达标排放
废水治理	化粪池及配套污水管网	1	废水达标排放
固废处置	垃圾收集箱、危废暂存场所	5	防止二次污染
噪音治理	隔振垫、减振器、隔音材料	5	降噪
合计	35		/

其他

## 8.1 生态保护措施及预期效果

有效的生态补偿措施为绿化补偿。根据长期的研究成果证明，绿化对改善区域环境具有极其重要的作用，绿地具有放氧、吸毒、除尘、杀菌、减噪、防止水土流失和美化环境等作用。根据有关资料，降污能力自强到弱的顺序为乔木>灌木>绿篱>草地。本项目绿化以树、灌、草相结合的形式，起到降低噪声、吸附尘粒、净化空气的作用，同时也可防止水土流失。

## 8.2 光催化氧化技术简介

### 8.2.1 技术简介

光化学及光催化氧化法是目前研究较多的一项高级氧化技术。所谓光催化反应，就是在光的作用下进行的化学反应。光化学反应需要分子吸收特定波长的电磁辐射，受激产生分子激发态，然后会发生化学反应生成新的物质，或者变成引发热反应的中间化学产物。光化学反应的活化能来源于光子的能量，在太阳能的利用中光电转化以及光化学转化一直是十分活跃的研究领域。

### 8.2.2 作用原理

光催化氧化技术利用光激发氧化将  $O_2$ 、 $H_2O_2$  等氧化剂与光辐射相结合。所用光主要为紫外光，包括 uv- $H_2O_2$ 、uv- $O_2$  等工艺，可以用于处理污水中  $CHCl_3$ 、 $CCl_4$ 、多氯联苯等难降解物质。另外，在有紫外光的 Fenton 体系中，紫外光与铁离子之间存在着协同效应，使  $H_2O_2$  分解产生羟基自由基的速率大大加快，促进有机物的氧化去除。

### 8.2.3 技术特点

1、光催化氧化适合在常温下将废臭气体完全氧化成无毒无害的物质，适合处理稳定性较强的有毒有害气体的废气处理。

## 2、有效净化彻底

通过光催化氧化可直接将空气中的废臭气体完全氧化成无毒无害的物质，不留任何二次污染。

## 3、绿色能源

光催化氧化利用人工紫外线灯管产生的真空波紫外光作为能源来活化光催化剂，驱动氧化-还原反应，而且光催化剂在反应过程中并不消耗，利用空气中的氧作为氧化剂，有效地降解有毒有害废臭气体成为光催化节约能源的最大特点。

## 4、氧化性强

半导体光催化具有氧化性强的特点，对臭氧难以氧化的某些有机物如、化炭、苯、都能有效地加以分解，所以对难以降解的有机物具有特别意义，光催化的有效氧化剂是自由基（OH<sup>-</sup>）和超氧离子自由基（O<sub>2</sub><sup>-</sup>、O<sup>-</sup>），其氧化性高于常见的臭氧、双氧水、次氯酸等。

## 5、广谱性

光催化氧化对从烃到羧酸的种类众多有机物都有效，即使对原子有机物如卤代烃、染料、含氮有机物、有机磷杀虫剂也有很好的去除效果，只要经过一定时间的反应可达到完全净化。

## 6、寿命长

在理论上，光催化剂的寿命是无限长的，无需更换。

## 8.3 活性炭吸附装置

### 8.3.1 技术简介

活性炭吸附塔具有吸附效率高、适用面广、维护方便、能同时处理多种混合废气等优点，活性炭具有去除甲醛、苯、TVOC 等有害气体和消毒除臭等作用，活性炭吸附塔现广泛用于电子原件生产、电池（电瓶）生产、酸洗作业、实验室排风、冶金、化工、医药、涂装、食品、酿造等废气处理，其中最适用于喷漆废气处理的净化。

### 8.3.2 作用原理

活性炭净化空气的原理是靠依其炭自身发达的孔隙结构和表面积，可以很大程度的接触到周围空气，被动吸附一些污染物到自己的孔隙中，所以说活性炭的表面越大、孔径结构越发达吸附能力就越强。另外活性炭的孔径大小与能吸附什么分子量大小的一定关系，理论研究证明有害物质的分子量越大，越容易被活性炭吸附。

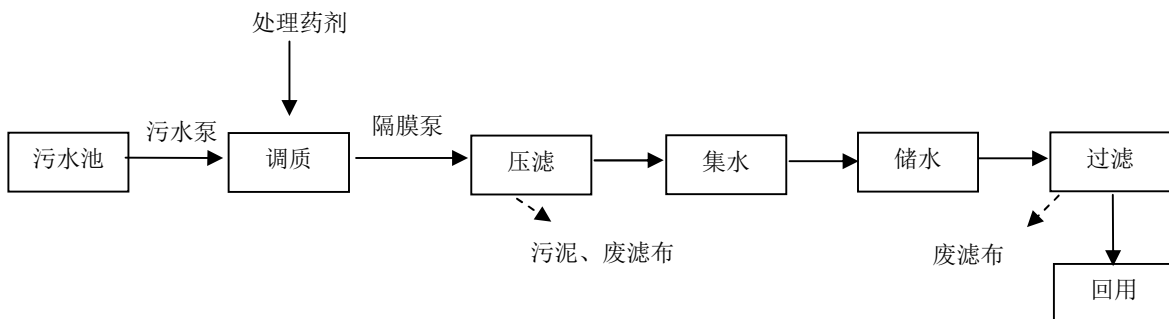
活性炭吸附塔，是一种高效率经济实用型有机废气的净化与治理装置；是一种废气过滤吸附异味的环保设备产品。活性炭吸附塔是具有吸附效率高、适用面广、维护方便，能同时处理

多种混合废气等优点。该设备是净化较高浓度有机废气和喷漆废气的吸附设备，是利用活性炭本身高强度的吸附力，结合风机作用将有机废气分子吸附住，对苯、醇、酮、酯、汽油类等有机溶剂的废气有很好的吸附作用。在实际安装和应用情况，总结国内外同类产品的生产经验，改进设计制造，推出下料形式方便，表面平整度更好，结构强度更高，吸附能力更强的活性炭吸附塔。

## 8.4 水污染防治措施

### 1、生产废水

企业采用专用的水墨废水处理设备，处理后的废水回用于墨辊清洗，无外排。废水处理工艺见下图。



#### 工艺说明：

调质：废水里加入聚丙烯酰胺、聚合氯化铁、次氯酸钠等药剂对水质进行消毒、沉淀。

过滤：过滤系统采用滤布过滤。

### 2、生活污水

厕所污水经化粪池、其他生活污水经格栅等处理后合流，排入嘉兴市污水处理工程管网，经集中处理达标后排放，具体处理工艺流程为：

其它生活污水→格栅

厕所污水→化粪池→嘉兴市污水处理工程管网→达标入网

### 3、其它

厂区内实行清污分流、雨污分流。

为防止污水外溢通过雨水管道排入附近内河，要求在雨水排放口处设置截止阀，当发生污水外溢事故时，及时关闭截止阀。

## 9 结论与建议

### 9.1 结论

#### 9.1.1 项目概况

嘉兴市高艺文教用品有限公司年产500万本时间管理计划本及儿童智力创意本生产项目位于嘉兴市南湖区凤桥镇新篁工业园区南湖若尔盖飞地产业园2#楼东南厂房，租赁嘉兴花湖产业投资有限公司的闲置厂房4000平方米，作为生产车间、仓库及办公用房，购置锁线机、切线机、压痕机、烫金机、折页机、印刷机等生产设备和各类辅助设施，项目建成后可形成年产500万本时间管理计划本及儿童智力创意本的生产能力。本项目总投资1700万元，其中固定资产投资1200万元（为设备购置费用1200万元），铺底流动资金500万元。

#### 9.1.2 环境质量现状

水环境：本项目周围河流主要为日月港、青龙港及其支流，水质现状为IV类，未达到III类水质要求，污染以有机污染为主，污染现象严重，水质现状不容乐观。超标主要原因是河流属杭嘉湖河网水系支流，河水流动性差，环境自净能力小，加上过量接纳工农业废水缘故。项目选址区域环境空气质量现状较好。本项目选址区域声环境质量较好，各厂界附近噪声均能达到《声环境质量标准》（GB3096-2008）中的相应标准值。

大气环境：根据嘉兴市区2018年国控监测点环境空气质量现状监测数据统计可知，项目所在区域属于非达标区，年均值超标物质为PM<sub>2.5</sub>和O<sub>3</sub>。今后随着《2019年嘉兴市区大气污染防治攻坚方案》的持续推进，区域环境空气质量必将会进一步得到改善。

另外，根据收集的浙江首信检测有限公司于2018年2月22日~2月28日对本项目附近的大气特征污染物监测数据，区域的非甲烷总烃浓度值能满足《大气污染物综合排放标准详解》中一次值浓度限值。

声环境：本项目选址区域声环境质量尚好，厂界附近能达到GB3096-2008《声环境质量标准》相应标准。

#### 9.1.3 污染物排放清单

本项目实施后“三废”排放汇总见表9-1。

**表 9-1 “三废”排放汇总表 单位: t/a**

项 目		产生量	削减量	排放量	
废水	墨辊清洗废水	水量	3.162	3.162	0
	生活污水	水量	675	0	675
		CODcr	0.216	0.182	0.034
		NH <sub>3</sub> -N	0.024	0.021	0.483
废气	印刷、胶装	非甲烷总烃	0.207	0.158	0.049
		臭气	2~3 级	/	0~1 级
固废	原料使用	沾染危险废物的废包装物	0.539	0.539	0
		一般废包装物	0.336	0.336	0
	印刷	废抹布和废手套	0.05	0.05	0
	废水治理	污泥	0.2	0.2	0
		废滤布	0.03	0.03	0
	废气治理	废活性炭	0.483	0.483	0
	分切、压痕、修边	废边角料	8.6	8.6	0
职工生活	生活垃圾	15	15	0	
噪声	L <sub>Aeq</sub>		70~90dB		

#### 9.1.4 项目对环境的影响评价

##### 1、水环境

本项目底板清洗废水采用专用的水墨废水处理设备，处理后的废水回用于底板清洗，无外排，故无生产废水产生。本项目主要为职工生活污水，厂内做到清污分流，雨污分流；厕所污水经化粪池处理、与其他生活污水经格栅处理后一起排入嘉兴市污水处理工程管网，最终经嘉兴市联合污水处理厂处理后排入杭州湾海域，对内河水环境基本无影响。

##### 2、大气环境

本项目生产车间产生非甲烷总烃废气，要求企业采用光催化氧化+活性炭吸附技术处理，印刷机周边采用轻质材料封闭，封闭室顶部吸风装置和烘干部废气收集率达到 85%，净化后的空气通过 15 m 高排气筒排放，挥发性有机物净化率达到 90%。采取以上措施后，废气对环境无影响。

本项目印刷工序产生的废气有一定的恶臭。生产车间内能闻到气味，恶臭等级在 2~3 级；车间外勉强能闻到气味，恶臭等级在 1~2 级；车间外 50m 处基本闻不到气味，恶

臭等级在 0 级。

同时综合考虑大气环境保护距离、卫生防护距离以及恶臭影响范围，本环评建议生产车间(一楼)设置 50m 卫生防护距离，具体由有关职能部门确定。据现场踏勘，本项目周围主要 50m 范围内为工业企业及河流，环境现状可以满足上述卫生防护距离要求。

另外，本评价建议规划等有关职能部门在该项目生产车间(一楼)周围 50m 区域范围内不批建居民居住点、学校、医院等对大气污染敏感的项目。

废气经上述处理后，对外环境无影响。

### **3、声环境**

本项目实施后，噪声主要来自印刷机、切纸机、压痕机、折页机、上胶机、自动冲孔机、上胶机、废水处理设备、废气处理设备及空压机等设备运行产生的机械噪声，噪声在 70~90dB 之间。在采取治理措施后，根据预测结果，预计可使各厂界噪声达到《工业企业厂界环境噪声排放标准》（GB12348-2008）中的 3 类标准。因此，本项目噪声对外界环境的影响较小。

### **4、固废**

本项目实施后，固废主要为沾染危险废物的废包装物、废抹布和废手套、污泥、废滤布、废活性炭、废边角料、一般废包装物、生活垃圾。其中沾染危险废物的废包装物、废抹布和废手套、污泥、废滤布、废活性炭委托有处理资质公司处理，废边角料和一般废包装物收集外卖综合利用，生活垃圾由当地环卫部门统一清运处置。固废经上述措施妥善处置后，对外环境无影响。

## **9.1.5 污染防治措施**

### **1、废水**

本项目墨辊清洗废水采用专用的水墨废水处理设备，处理后的废水回用于墨辊清洗，无外排。厂内做到清污分流，雨污分流；生活污水经预处理后排入嘉兴市污水管网，最终经嘉兴市联合污水处理厂处理后排入杭州湾海域。

### **2、废气**

做好生产车间的通风，企业采用光催化氧化+活性炭吸附处理工艺废气，印刷机周边采用轻质材料封闭，封闭室顶部吸风装置和烘干部废气收集率达到 85%，净化后的空气通过 15m 高排气筒排放，挥发性有机物净化率达到 90%。加强员工的劳动保护措施，在生产车间(一楼)设置 50m 卫生防护距离(仅供相关部门管理参考)。建议规划等有关职



能部门在该项目生产车间(一楼)周围 50m 区域范围内不批建居民居住点、学校、医院等对大气污染敏感的项目。

### 3、噪声

本评价要求企业合理布局，尽量将高噪声的设备和工序布置在生产车间中央；设计中尽可能选用低噪声设备，并对强声源设备采用防震、消声、隔音等降噪措施；加强生产设备的维修保养，发现设备有异常声音应及时维修；夜间禁止生产；加强厂区绿化，从而使噪声最大限度地随距离自然衰减。

### 4、固废

沾染危险废物的废包装物、废抹布和废手套、污泥、废滤布、废活性炭委托有处理资质公司处理，废边角料和一般废包装物收集外卖综合利用，生活垃圾由当地环卫部门统一清运处置。

#### 9.1.6 环保审批原则符合性分析

根据《浙江省建设项目环境保护管理办法》（浙江省人民政府令第 364 号）中相关要求，本项目环保审批原则符合性分析如下：

##### 1、环境功能区规划符合性

本项目选址于嘉兴工业园区凤桥环境重点准入区（0402-VI-0-2），属于重点准入区。本项目生产时间管理计划本及儿童智力创意本，属于二类工业项目，且本项目无工艺废水产生，生活污水可纳管排放；工艺废气经治理后能达标排放；固废能得到相应处置；污染物排放水平达到同行业国内先进水平。同时本项目所有生产内容均不属于嘉兴工业园区凤桥环境重点准入区“负面清单”范畴。因此，本项目的实施符合嘉兴工业园区凤桥环境重点准入区划的要求。

##### 2、排放污染物不超过国家和本省规定的污染物排放标准

根据工程分析，经落实相应的污染防治措施后，本项目各项污染物均能做到达标排放，满足国家和本省规定的污染物排放标准。

##### 3、总量控制原则符合性

根据《浙江省建设项目主要污染物总量准入审核办法（试行）》（浙环发[2012]10号文件）要求，本项目只排放生活污水。因此，本项目 COD<sub>Cr</sub> 与 NH<sub>3</sub>-N 的排放量无需区域替代削减，VOC<sub>S</sub> 排放量在南湖区范围内可做到区域平衡，符合总量控制的要求。

##### 4、项目产生的环境影响与项目所在地环境功能区划确定的环境质量要求的符合性

根据工程分析及环境影响分析结果，项目落实本环评提出的各项污染物治理措施后，营运期对周围环境的影响较小，周围环境质量可以维持现状。项目建设符合维持环境功能区划确定的质量要求。

#### 5、主体功能区规划、土地利用总体规划、城乡规划符合性

本项目选址于嘉兴市南湖区凤桥镇新塍工业园区南湖若尔盖飞地产业园 2#楼东南厂房，其土地性质为工业用地，符合当地主体功能区规划、土地利用总体规划及城乡规划。

#### 6、国家及本省产业政策符合性

本项目符合《浙江省印刷和包装行业挥发性有机物污染整治规范》和《重点行业挥发性有机物综合治理方案》中相关要求，不属于《产业结构调整指导目录(2019 年本)》中规定的限制类和淘汰类项目、《浙江省淘汰落后生产能力指导目录》（2012 年本）、《嘉兴市淘汰和禁止发展的落后生产能力目录(2010 年本)》中的淘汰类和禁止类项目，不属于《部分工业行业淘汰落后生产工艺装备和产品指导目录》（2010 年本）中的项目，也不属于《嘉兴市南湖区工业产业结构调整指导目录》中规定的禁止、淘汰类和限制类项目。因此本项目建设符合产业政策。

#### 7、“三线一单”符合性判定

表 9-2 “三线一单”符合性分析

“三线一单”	符合性分析	是否符合
生态保护红线	本项目位于嘉兴工业园区凤桥环境重点准入区（0402-VI-0-2），周边无自然保护区、饮用水源保护区等生态保护目标，不触及生态保护红线。	符合
资源利用上线	本项目生产过程中有一定量的电源、水资源等资源消耗，项目资源消耗量相对区域资源利用总量较少，不会突破地区能源、水、土地等资源消耗上线。	符合
环境质量底线	本项目附近大气环境、声环境质量能够满足相应的标准，但水环境已不能达到 GB3838-2002《地表水环境质量标准》III标准要求。本项目废气产生量较小，对周边环境影响很小；废水经预处理达标后纳管，对周围环境影响小。本项目各项污染物不会改变项目所在区域环境质量等级，不触及环境质量底线。	符合
负面清单	本项目位于嘉兴工业园区凤桥环境重点准入区（0402-VI-0-2），本项目属于二类工业项目，不属于该区禁止和限制发展项目，不在该功能区的负面清单内。	符合

#### 8、《建设项目环境保护管理条例》（国务院令第 682 号）“四性五不批”相符性分析

根据《建设项目环境保护管理条例》（中华人民共和国国务院令第 682 号）“四性五不批”要求，本项目符合性分析具体见表 9-3。

表 9-3 “四性五不批”符合性分析

建设项目环境保护管理条例		符合性分析	是否符合
四性	建设项目的环境可行性	本项目符合国家法律法规，符合嘉兴凤桥镇总体规划要求，符合环境功能区划，环保措施合理，污染物可稳定达标排放。	符合
	环境影响分析预测评估的可靠性	本项目大气环境影响预测与评价根据《环境影响评价技术导则-大气环境》（HJ 2.2-2018）要求进行，水环境影响预测与评价根据《环境影响评价技术导则-地表水环境》（HJ 2.3-2018）要求进行，风险环境影响预测与评价根据《建设项目环境风险评价技术导则》（HJ 169-2018）要求进行，噪声和固体废弃物环境影响分析根据相关要求进行。	符合
	环境保护措施的有效性	根据“8、建设项目拟采取的防治措施及预期治理效果”，项目环境保护设施可满足本项目需要，污染物可稳定达标排放。	符合
	环境影响评价结论的科学性	根据“9、结论与建议”，本项目环境影响评价结论科学。	符合
五不批	（一）建设项目类型及其选址、布局、规模等不符合环境保护法律法规和相关法定规划	建设项目类型及其选址、布局、规模等符合环境保护法律法规和相关法定规划。	符合
	（二）所在区域环境质量未达到国家或者地方环境质量标准，且建设项目拟采取的措施不能满足区域环境质量改善目标管理要求	本项目所在区域地表水环境质量未达到国家或者地方环境质量标准，但企业外排废水仅为生活污水，且项目拟建地已纳管，对周边水体基本无影响；建设项目拟采取的措施能满足区域环境质量改善目标管理要求。	符合
	（三）建设项目采取的污染防治措施无法确保污染物排放达到国家和地方排放标准，或者未采取必要措施预防和控制生态破坏	本项目采取的污染防治措施能确保污染物排放达到国家和地方排放标准；本项目采取必要措施预防和控制生态破坏。	符合
	（四）改建、扩建和技术改造项目，未针对项目原有环境污染和生态破坏提出有效防治措施	本项目属于新建项目，不存在原有环境污染。	符合
	（五）建设项目的环境影响报告书、环境影响报告表的基础资料数据明显不实，内容存在重大缺陷、遗漏，或者环境影响评价结论不明确、不合理。	/	/

综上所述，本项目建设基本符合浙江省建设项目环保审批各项原则。

## 9.2 环评总结论

嘉兴市高艺文教用品有限公司年产500万本时间管理计划本及儿童智力创意本生产项目位于嘉兴市南湖区凤桥镇新篁工业园区南湖若尔盖飞地产业园2#楼东南厂房。通过对项目周围的环境现状调查、工程分析、环境影响预测分析，本评价认为：本项目选址于嘉兴工业园区凤桥环境重点准入区（0402-VI-0-2），符合“三线一单”和嘉兴市环境功能区划；本项目符合国家产业政策，满足清洁生产要求，产生的污染物经治理后对当地的环境影响不大，环境质量仍能维持现状。根据环境影响评价结果，本项目的建设从环保角度讲是可行的。

## 9.3 建议

1、为了在发展经济的同时保护好当地环境，厂方应增强环境保护意识，提倡清洁生产，从生产原料，生产工艺和生产过程全方位着手采取有效措施，节约能源和原材料、减少污染物的排放。

2、做好设备的日常维护。

3、建议企业实施ISO14000环境管理体系认证，以丰富企业的环境管理手段，实行有效的污染预防，节约能源资源，提高企业的市场竞争能力，促进环境与经济的协调发展。

4、如产品方案、工艺、设备、原辅材料消耗等生产情况有大的变动或平面布局有重大调整，应及时向有关部门申报。